

# Stěnové bednění DUO

prezentace systému

# DUO

lehké panely z kompozitního materiálu – 3 v 1



Tradiční řešení

PERI

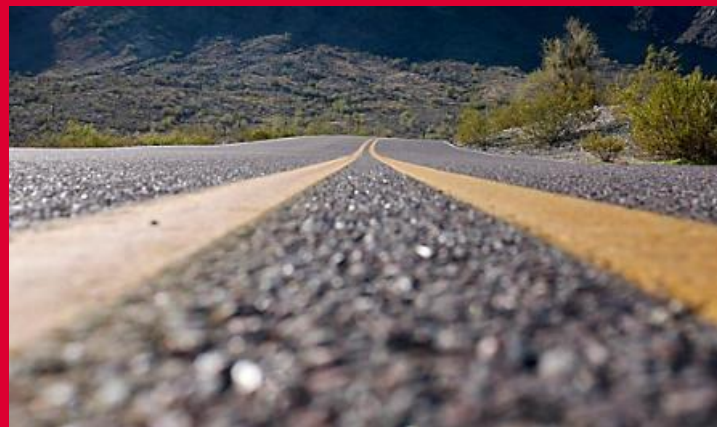


DUO | 3 v 1

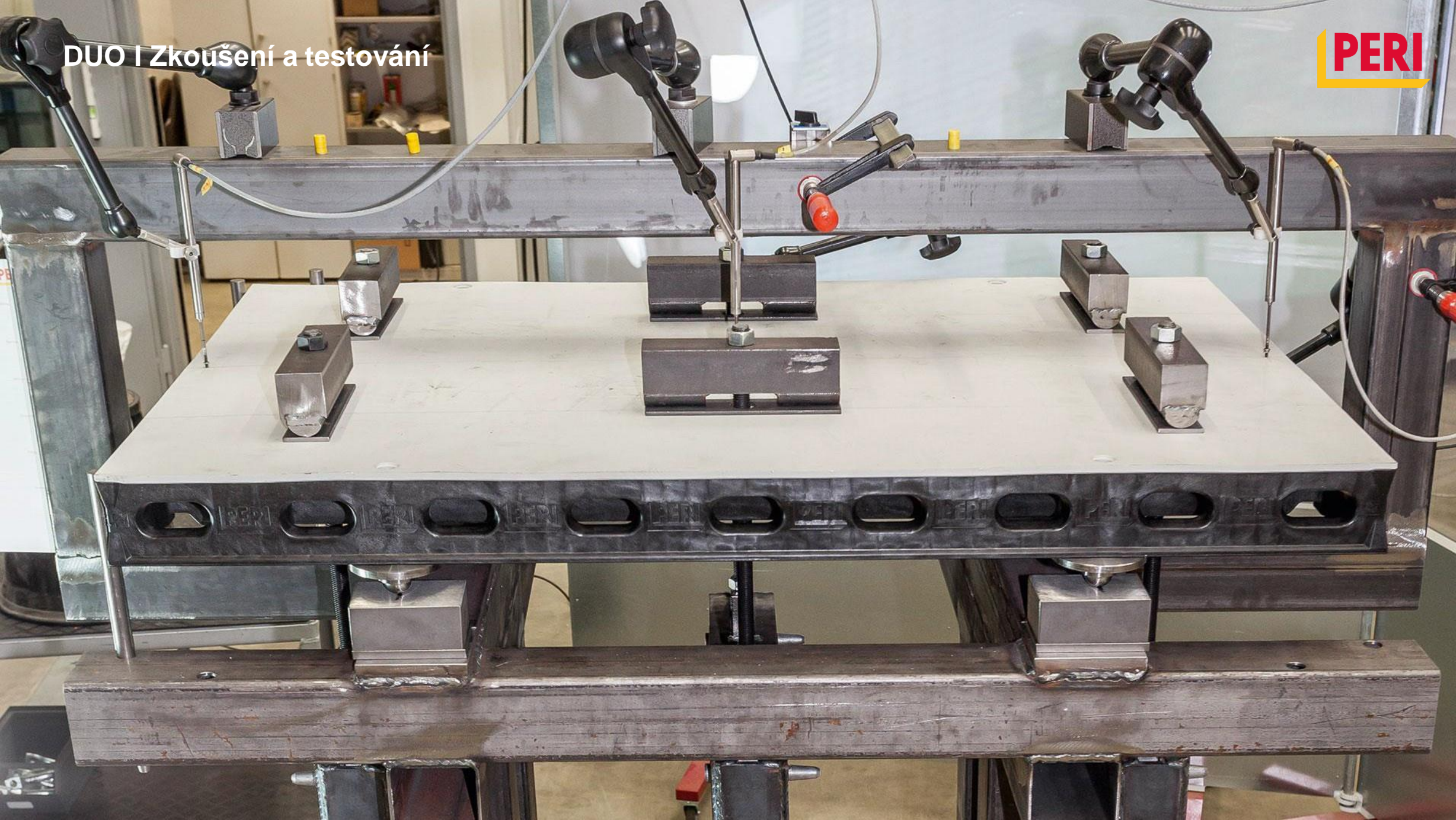


# Stěny, sloupy, stropy





DUO I Zkoušení a testování



Lehké bednění DUO

PERI

Kdo je potenciálním  
zákazníkem?



### Hydrotechnika

Dodavatel nebo subdodavatel hydrotechnických stavebních prací, zpravidla malá firma, působící na místním trhu.

### Energetika

Jedná se o realizaci menších objektů na těžko přístupných místech, někdy i drobné stavby se železobetonovou konstrukcí (např. stanice a trafostanice).

### Malý stavebník

Malý dodavatel (několik zaměstnanců + dodávka), realizuje drobné zakázky v soukromém sektoru (rodinné domy, obchody, haly atd.), staveniště bez svislé dopravy, používá především tradiční dřevěné a bednění z OSB desek.

### Prefa výrobky

Výrobce stavebních prefabrikátů, i přímo na stavbě, zhotovitel propustků, základových patek, laviček, zemních trámů, sloupů, šachet atd.



### Malý developer

Zhotovitel malých budov (rodinné domy a bytové domy, opěrné zdi atd.), staví několik/desítky rodinných domů ročně, má svou vlastní dopravu a několik/desítky zaměstnanců.

### Rekonstrukce a přestavby

Rekonstruuje nebo adaptuje staré (památkové) budovy, realizuje železobetonové práce uvnitř budov, s montáží, bez využití jeřábu (doplňování stropů, stěn atp.). Stavby se ztíženými podmínkami pro liniovou dopravu.

### Zhotovitel průmyslových hal

Montuje ocelové/prefabrikované halové konstrukce, provádí železobetonové základy a stěny pro kancelářské budovy nebo sociální části budov. Jde o malý rozsah monolitických železobetonových prací. Má vlastní montážní týmy.

### Subdodavatel Gz (zákazníka PERI)

Doposud si nepronajímal bednění od velké specializované firmy (např. PERI), má v plánu rozšíření podnikání, malé stavby zvládá vlastními silami.

### Infrastruktura (velká firma)

Velká společnost zaměřená na realizace infrastruktury (mosty, silnice a další liniové stavby), náš známý klient, který někdy potřebuje lehkou techniku k zahájení prací na stavbě.

### Půjčovna

Půjčovna stavebního náradí / Velkoobchod / Stavebniny

### Dřevostavby

Betonáž základů a šachet pro zdravotně technické instalace (ZTI)

## Efektivní

- Rychlejší
- Více intuitivní
- Vyžaduje méně námahy
- Tiché
- Bez jeřábu
- Bezpečné
- Úspornější z pohledu logistiky

## Všestranné

- Modulární
- Všestranné
- 70 % univerzálních částí
- Velkou roli hrají systémové prvky
- Velmi adaptabilní

## Praktické

- Lehké
- Obsluha jednou osobou
- Ergonomické
- Bez použití kladiva
- Jednoduché čištění
- Snadná výměna bet. desky
- Odolné vůči atmosférickým vlivům

# Technické parametry

## DUO | Přípustný tlak betonové směsi

stěny:

**50** kN/m<sup>2</sup>

sloupy:

**80** kN/m<sup>2</sup>



DUO | Výměna desek



# Skladebné prvky

výška:

**135**

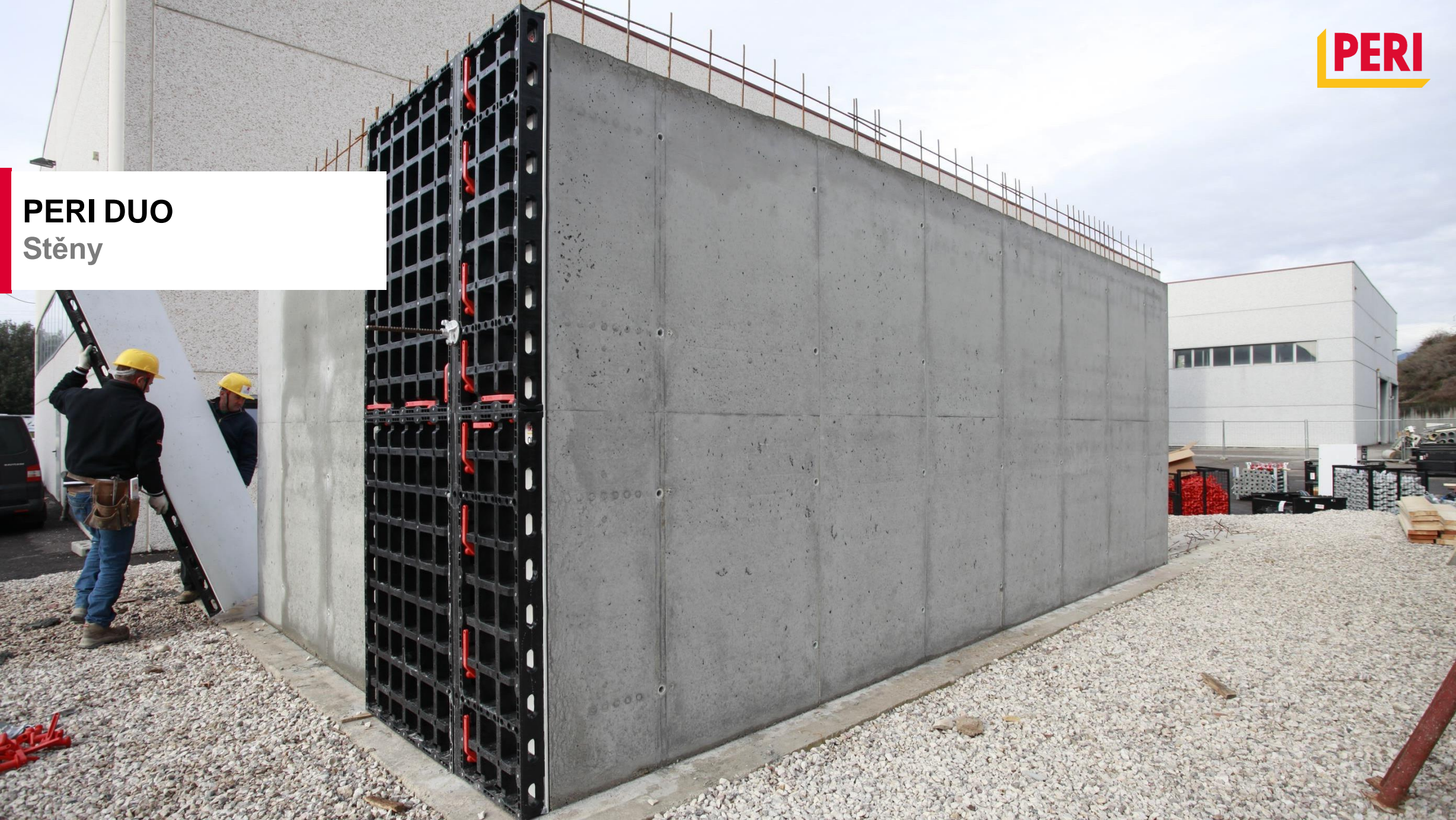
šířka:

**15, 30, 45**  
**60, 75, 90**





**PERI DUO**  
Stěny



DUO | Vlastnosti



# Lehké



DUO | Vlastnosti

PERI

20,0 kg/m<sup>2</sup>

Panely pro bednění



DUO | Vlastnosti



23,5 kg/m<sup>2</sup>

Panely se systémovými doplňky



**100 %**

**53,0 kg/m<sup>2</sup>**



**TRIO**

**71 %**

**38,0 kg/m<sup>2</sup>**



**DOMINO**

**44 %**

**23,5 kg/m<sup>2</sup>**



**DUO**

DUO | Vlastnosti

PERI

24,9 kg

Panel DP 135 x 90

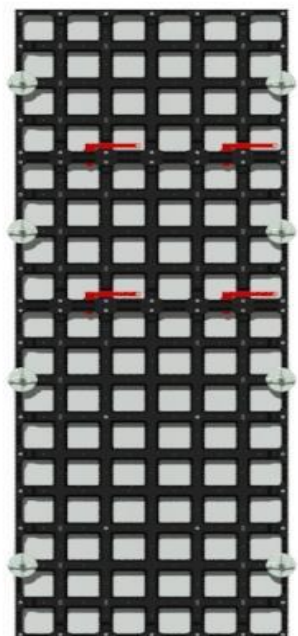


- 
- Jeden spojovací prvek - klip
  - Jednoduchá pravidla pro umístění klipů
  - Zámky nejsou nutné
  - Jeden typ panelu pro všechna použití

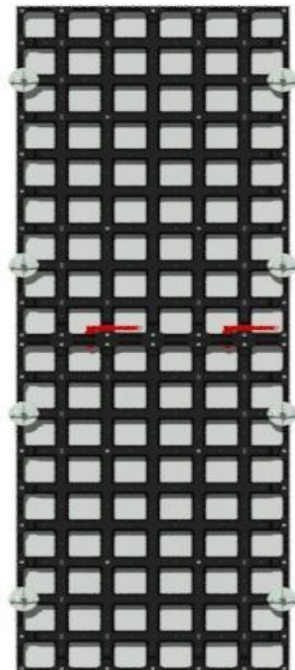
# DUO I Nastavování panelů do výšky



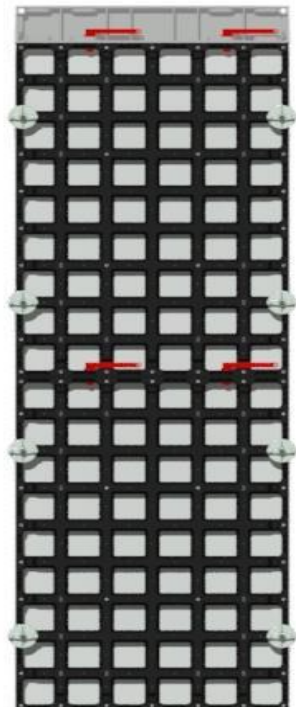
255



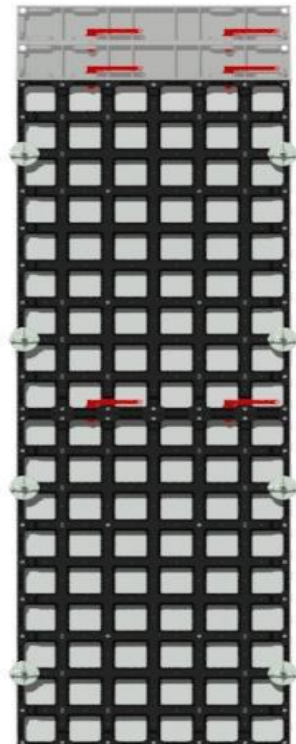
270



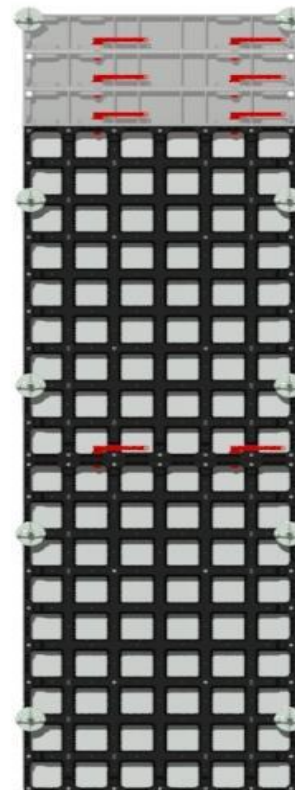
285



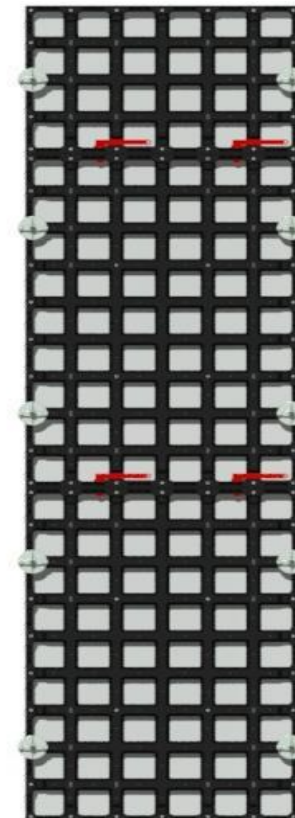
300



315



330

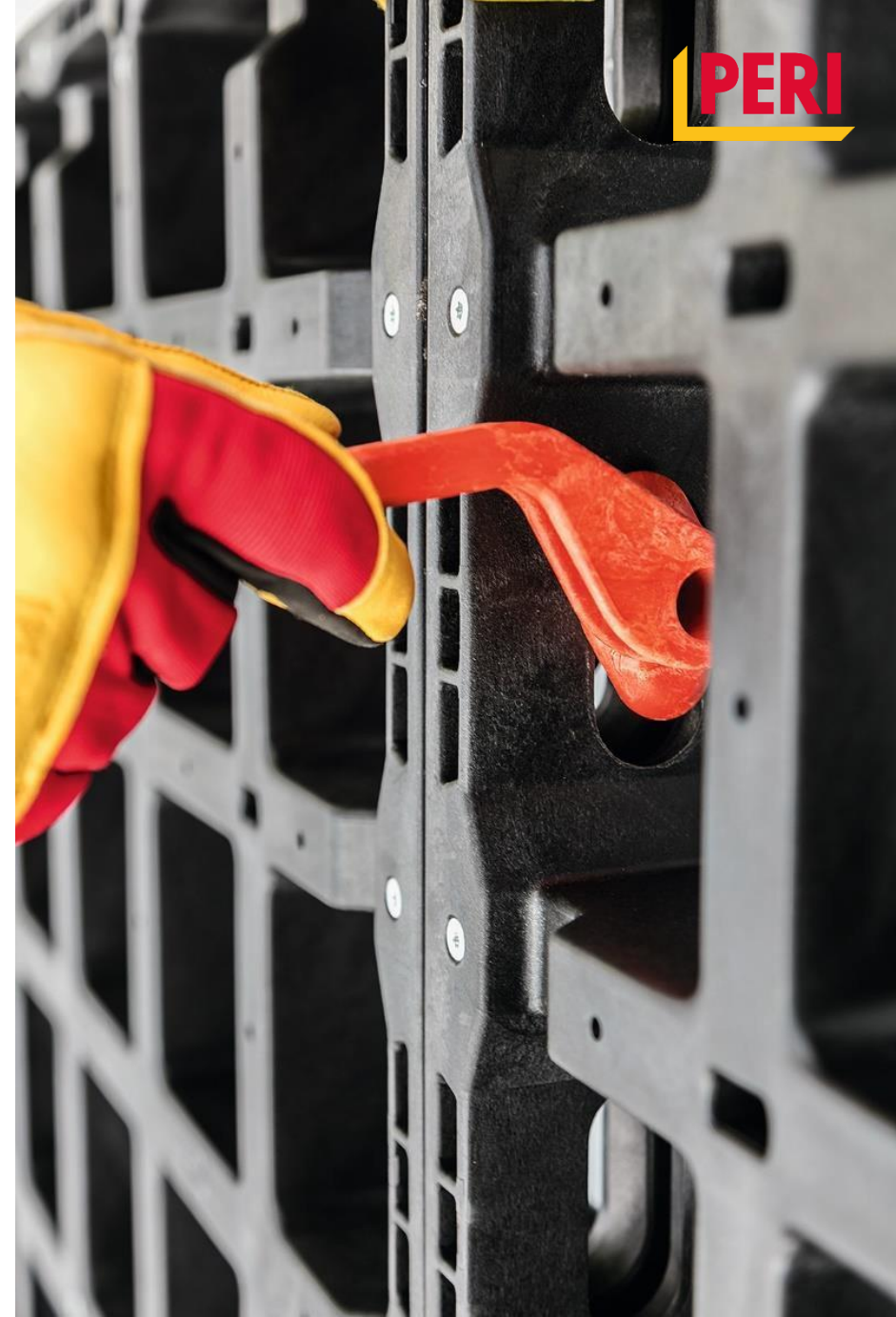




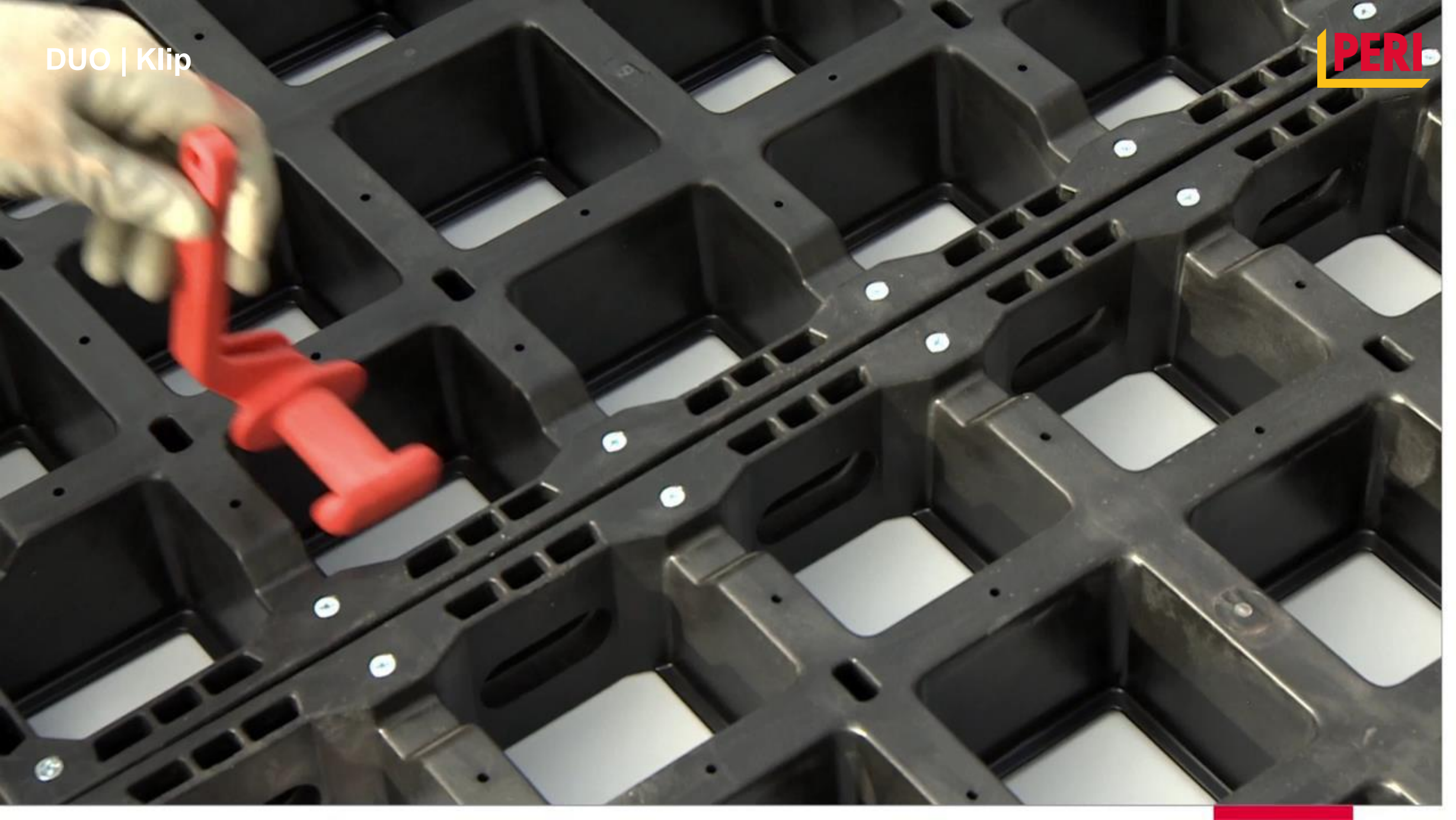
# Spojovací prvky

The background image shows a cross-section of a concrete slab. A vertical joint is visible, separating two sections of concrete. The top surface of the concrete is rough and contains a large amount of aggregate, while the bottom surface is smooth and finished. The joint itself is a clean, vertical line.

DUO I Klip



DUO | Klip



- Jednoduchý, lehký, univerzální
- Až do 2 cm umožňuje svislé přesunutí spojovaných panelů
- Rychlé spojení panelů a součástí
- Žádný hluk, žádné nářadí



DUO I Klip



DUO | Efektivní alternativa k tradičnímu bednění

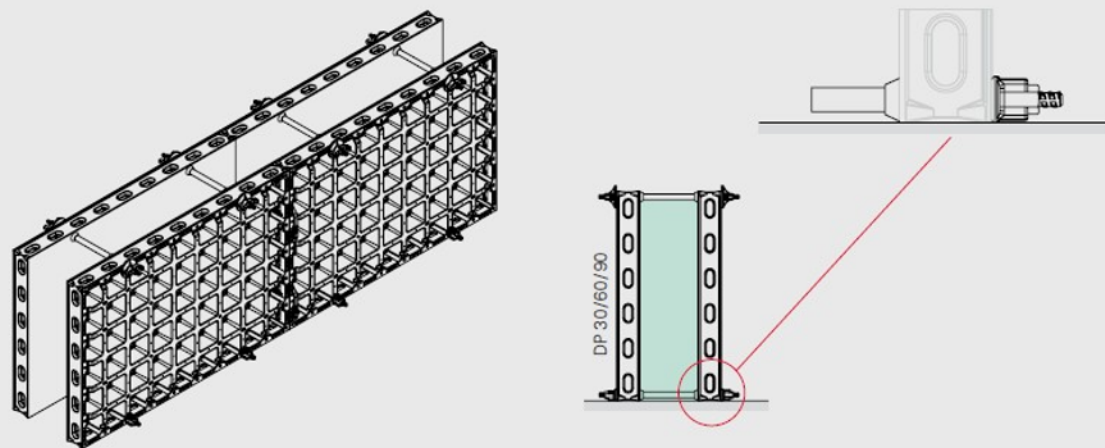
PERI



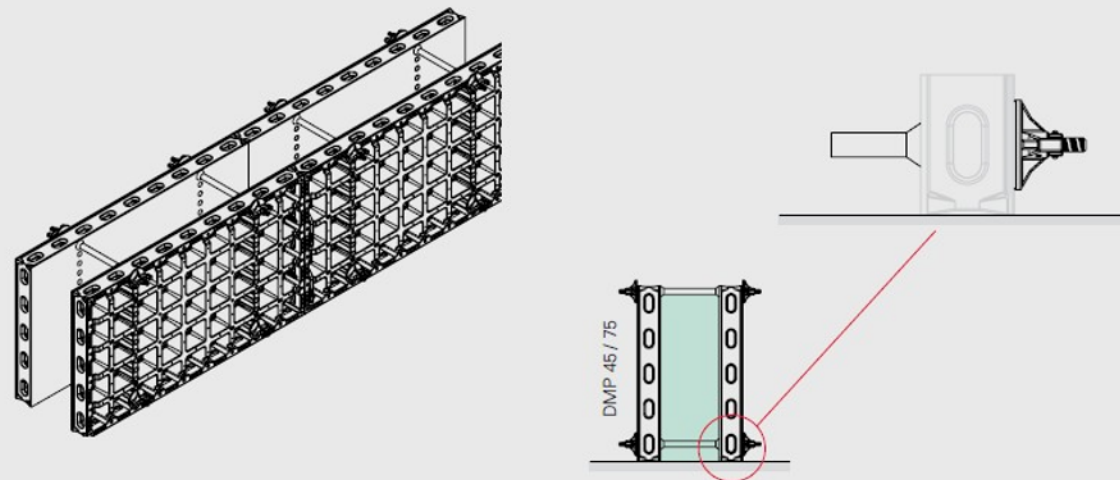
# Řešení



### Bednění základů pomocí standardních panelů



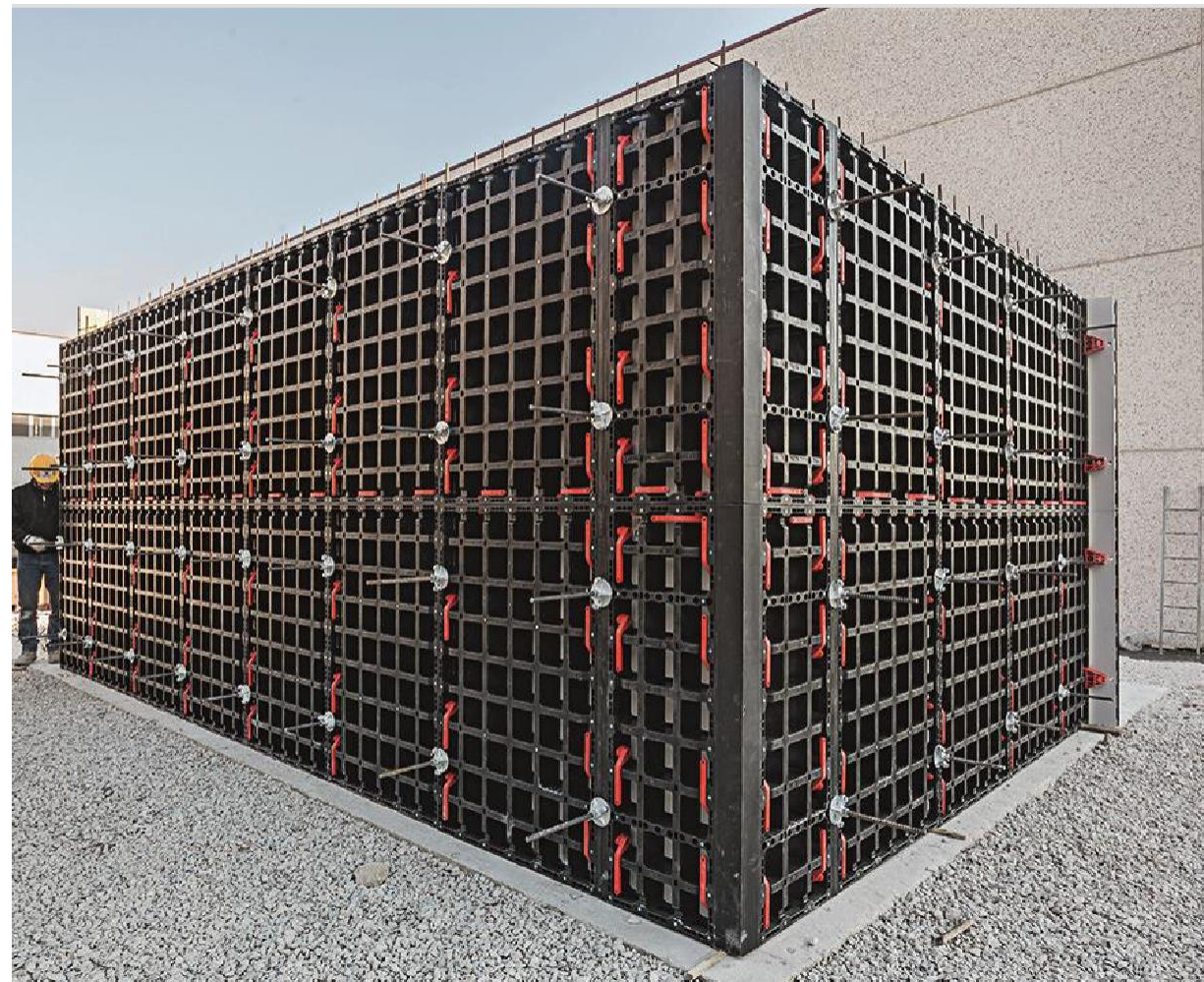
### Bednění základů pomocí univerzálních panelů

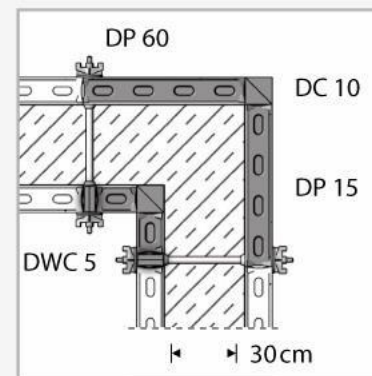
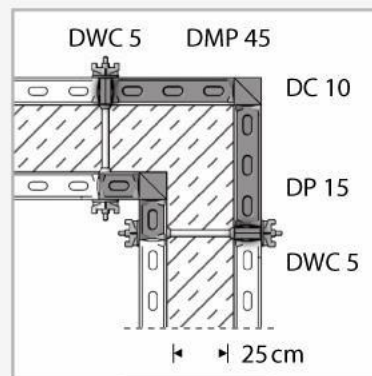
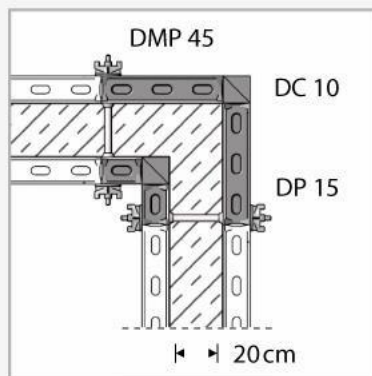
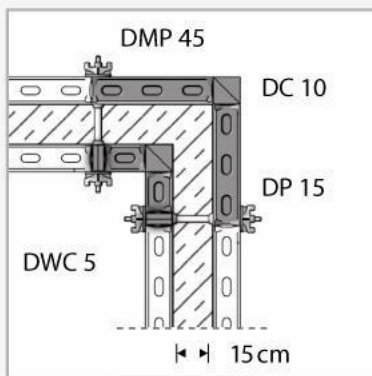
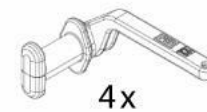
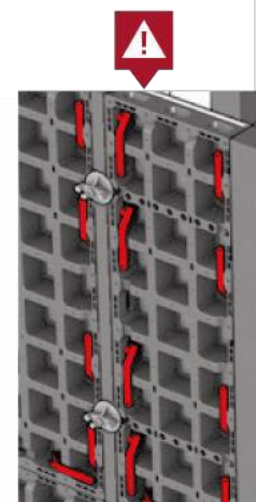
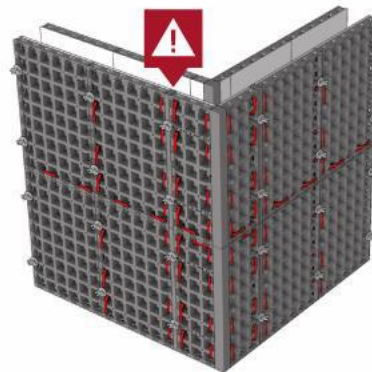
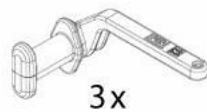
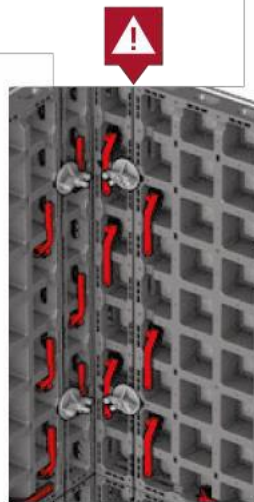
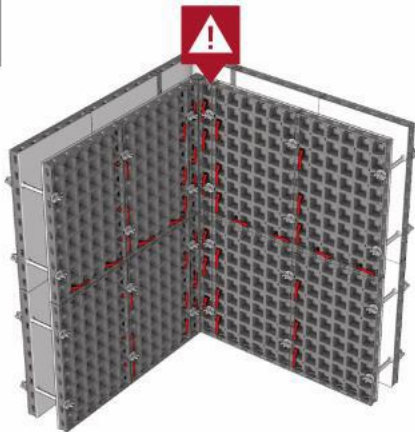




### ■ Rohový sloupek

- Jeden sloupek pro vnitřní i vnější rohy
- Kompaktní rozměry 10 × 10 cm







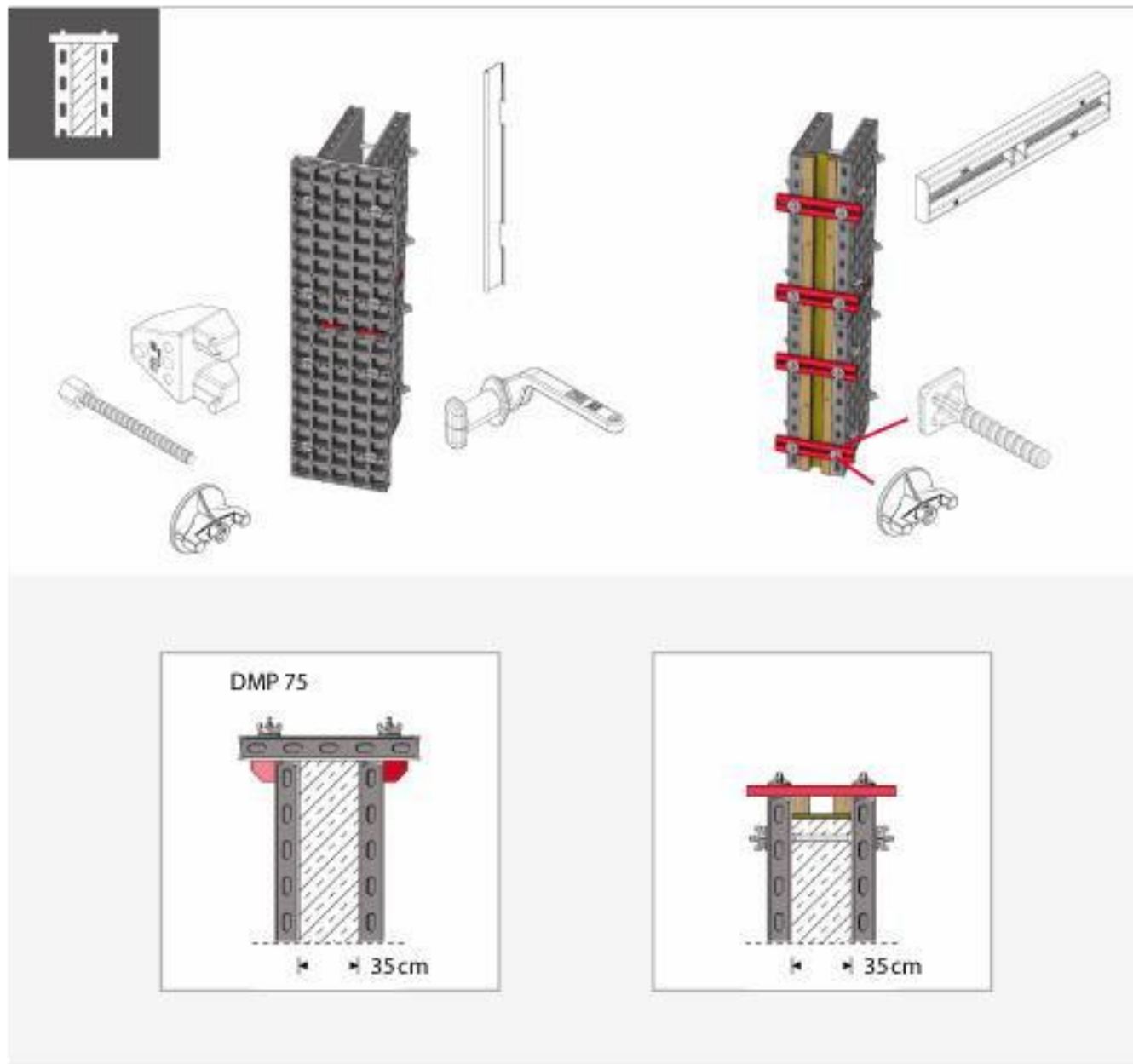
## DUO I Vnitřní rohy



## DUO I Vnější rohy

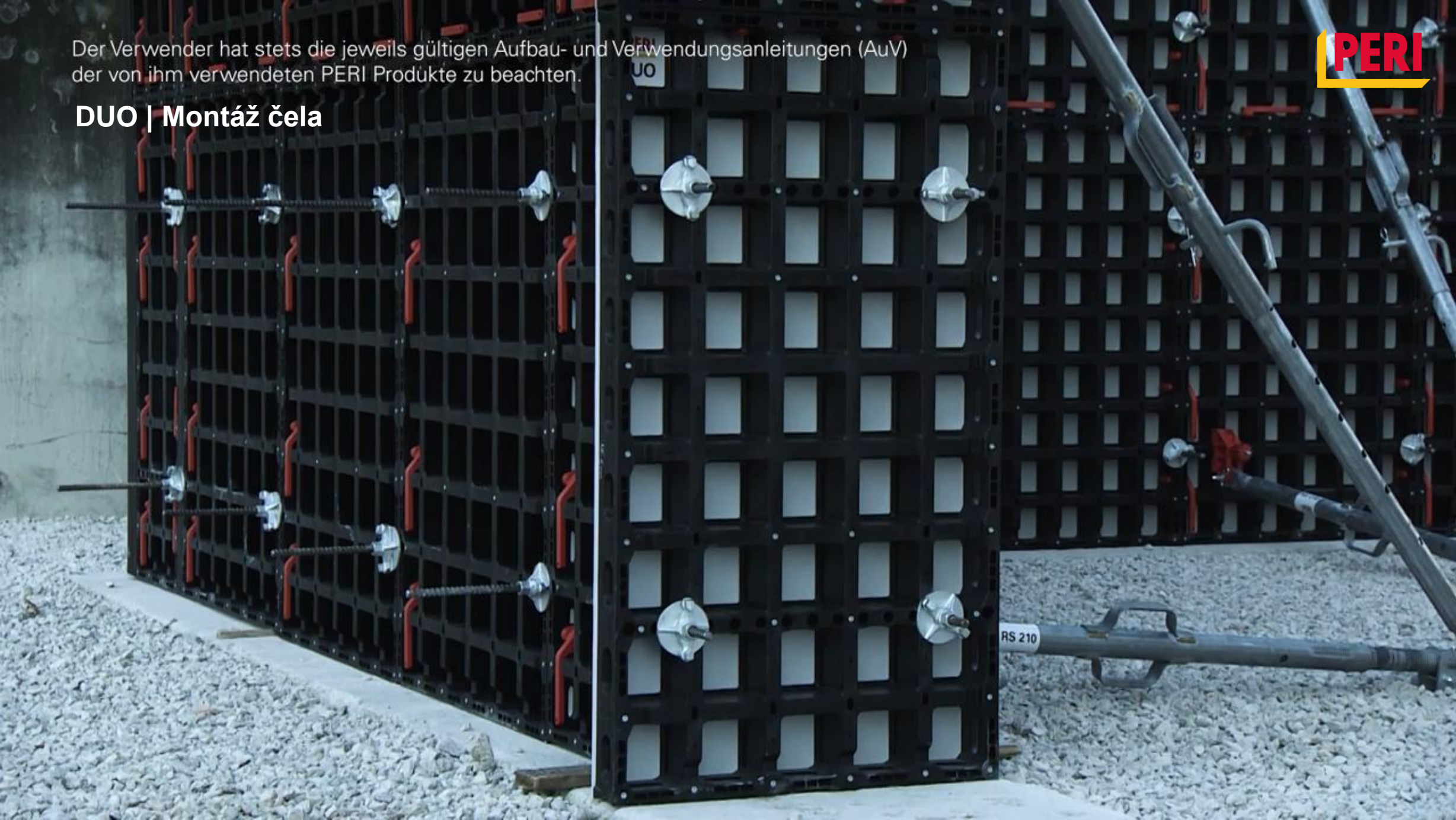


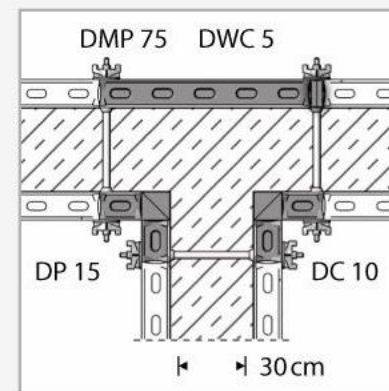
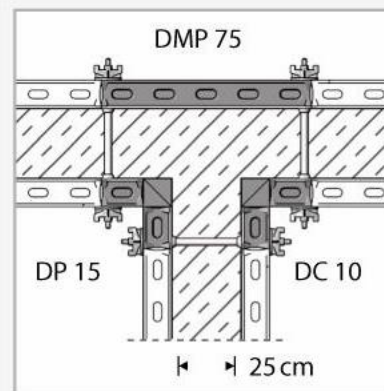
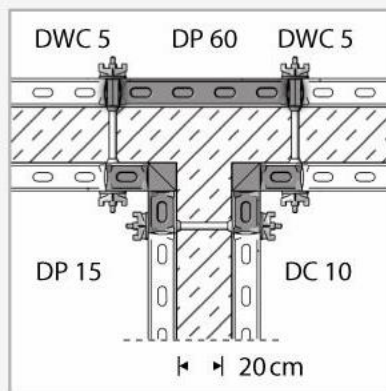
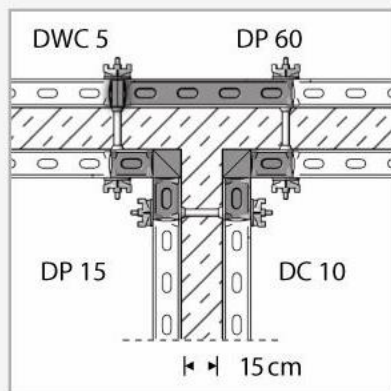
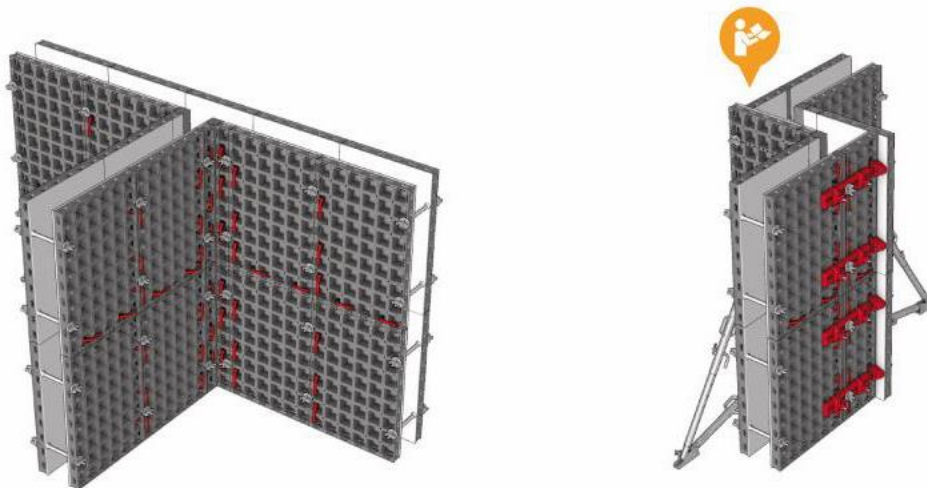
# DUO | Montáž čela



Der Verwender hat stets die jeweils gültigen Aufbau- und Verwendungsanleitungen (AuV) der von ihm verwendeten PERI Produkte zu beachten.

## DUO | Montáž čela







## DUO | Adaptér DOMINO



č. výr. 131241



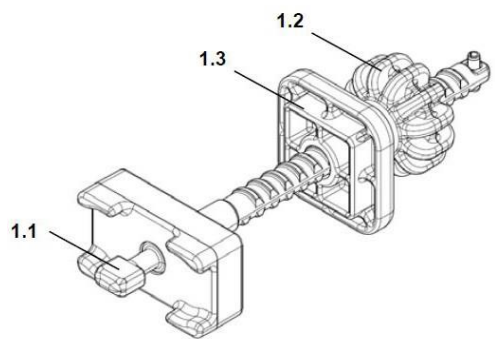
DUO | Úchyt hranolu

PERI



č. výr. 131245

## DUO | Úchyt ocelové závory

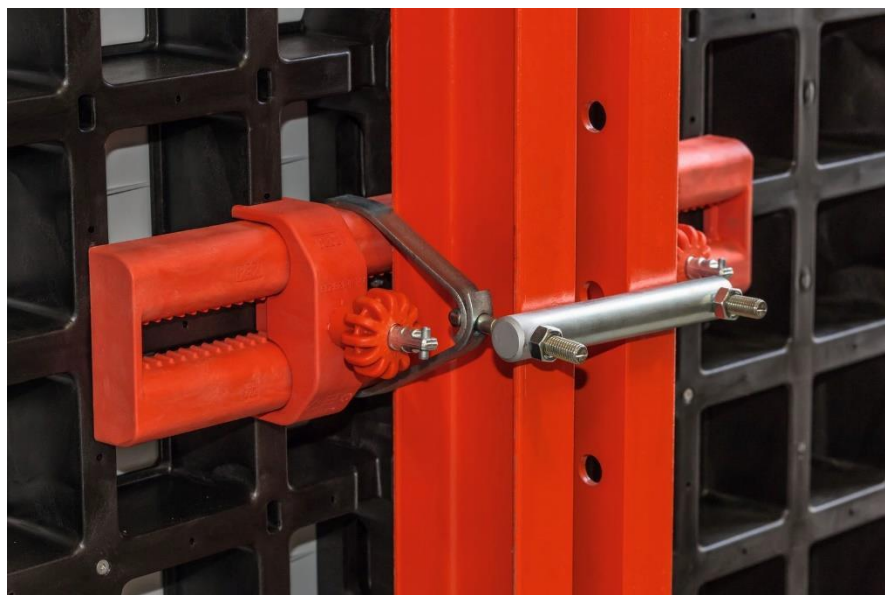


č. výr. 131240

**PERI**



## DUO | Úchyt rámu pro jednostranné bednění



č. výr. 131225



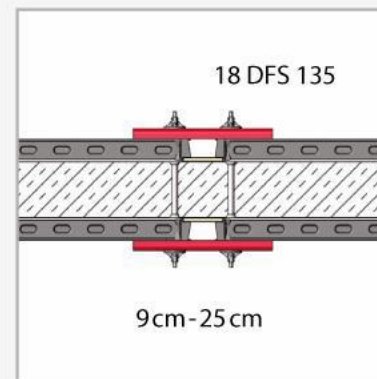
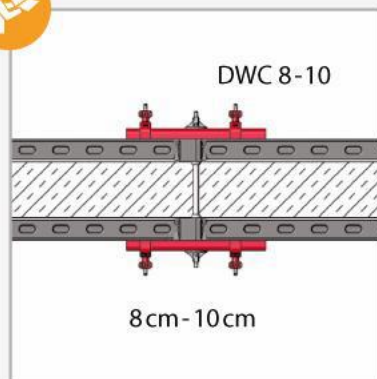
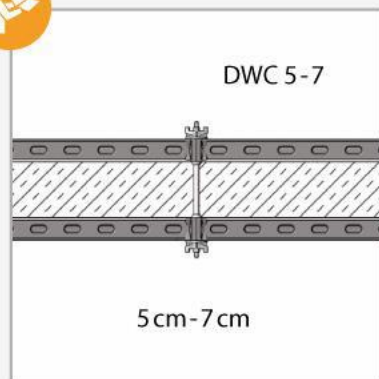
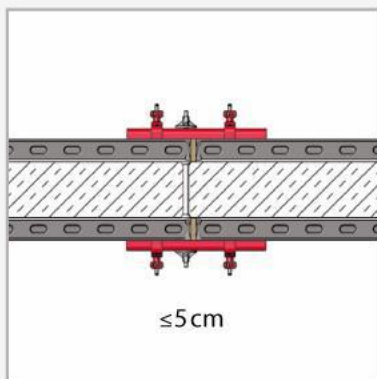
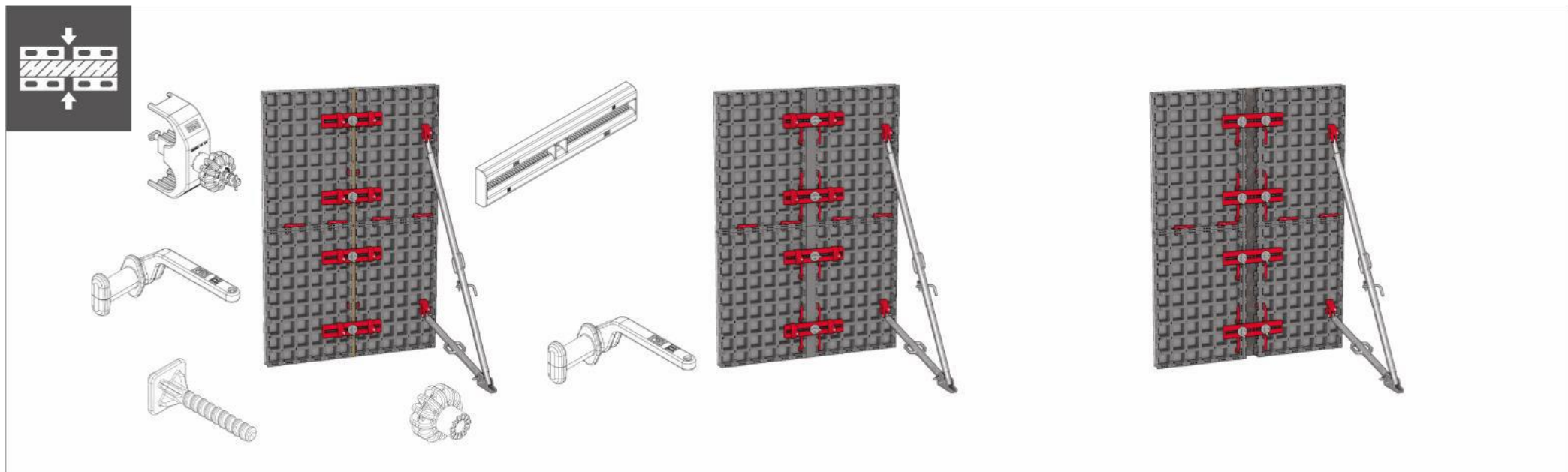
PERI

## DUO | Napínák ocelové pásy DUO

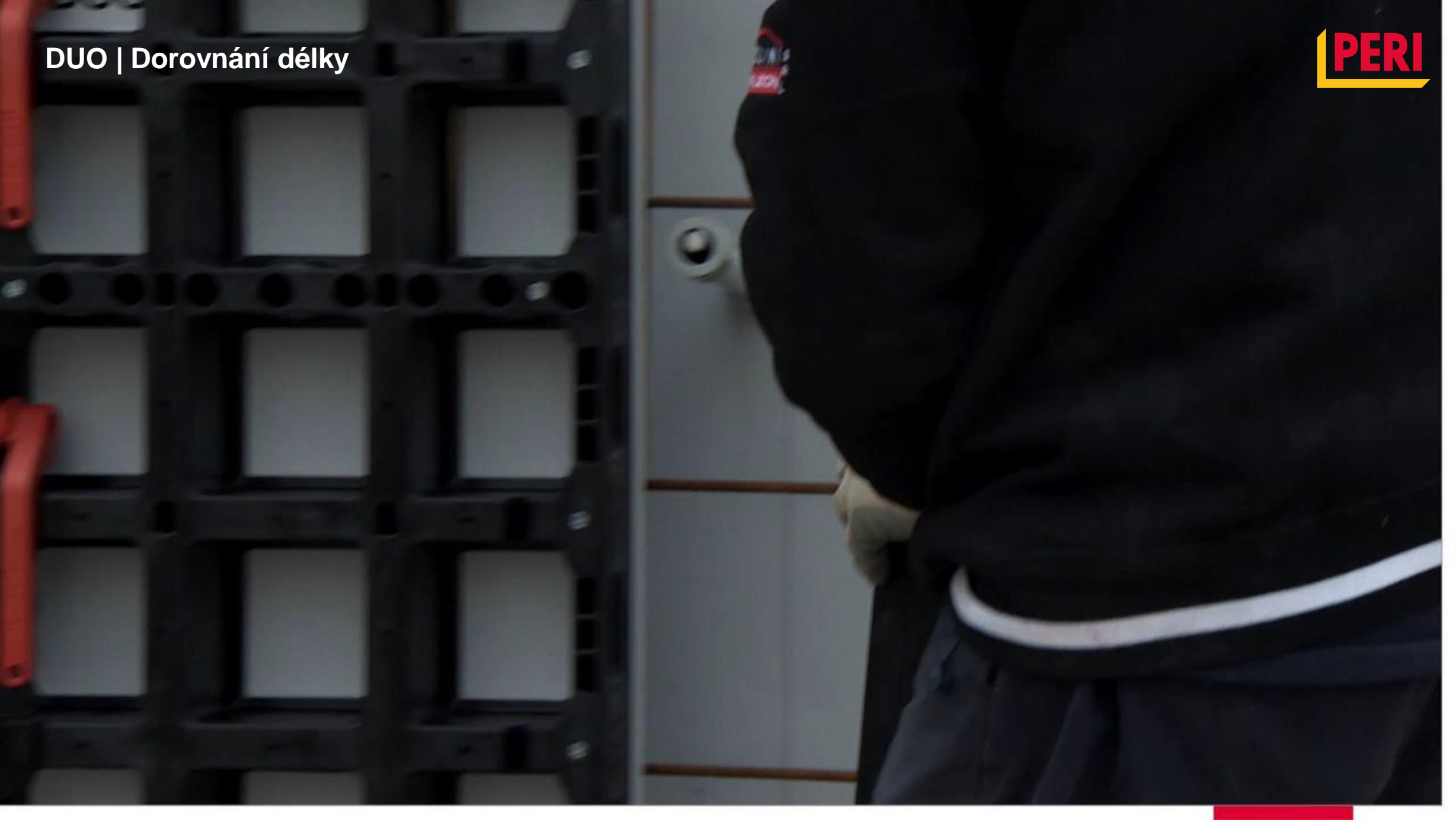


**č. výr. 131239**

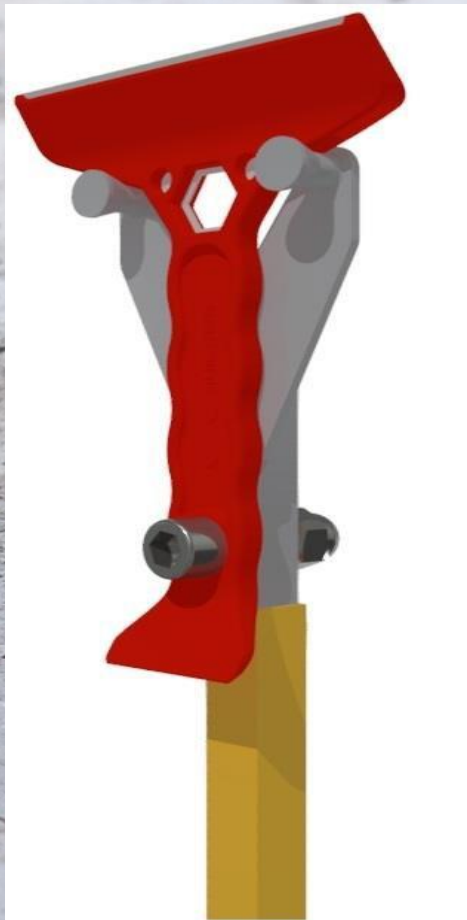
# DUO | Dorovnění délky



DUO | Dorovnění délky



DUO I Čištění panelů





DUO I Multifunkční vybavení



DUO | Množství lidské práce

od:

**0,4** h/m<sup>2</sup>

do:

**0,6** h/m<sup>2</sup>

**PERI**



**PERI DUO**  
Sloupy



DUO | Sloupy



DUO | Sloupy

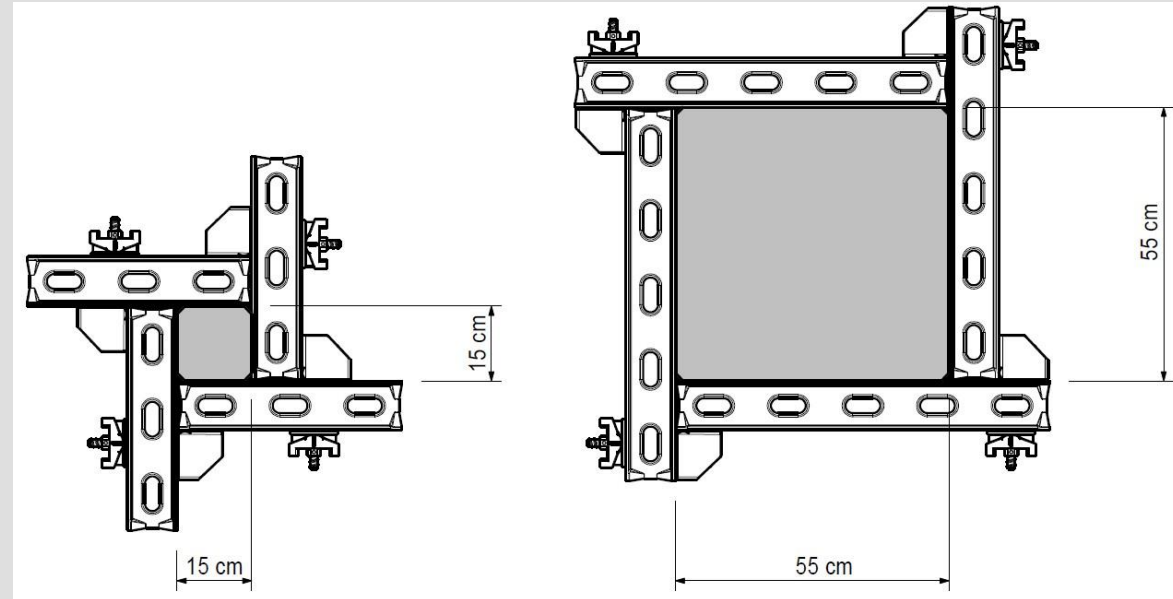


Bednění sloupů pomocí univerzálních panelů DUO DMP



Průřez

od 15 do 55 cm

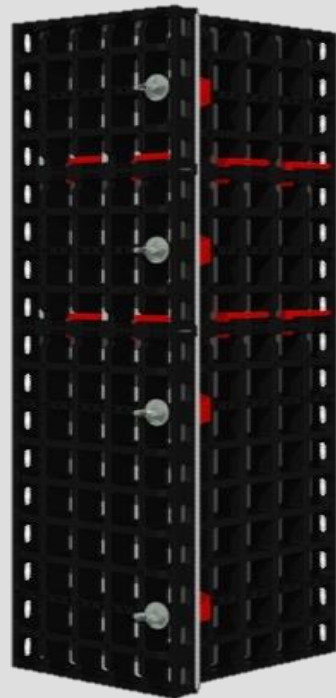
modul po 5 cm



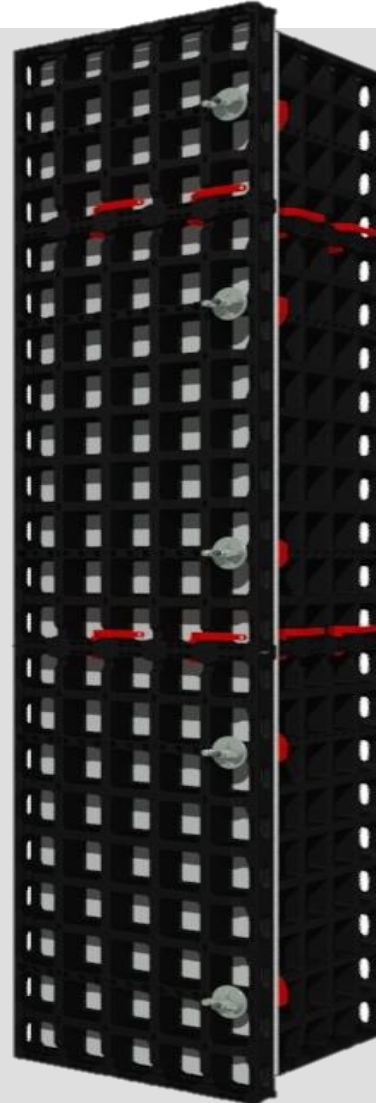
# DUO I Sloupy a sloupové stěny

DP 60   
DP 60 

255



330

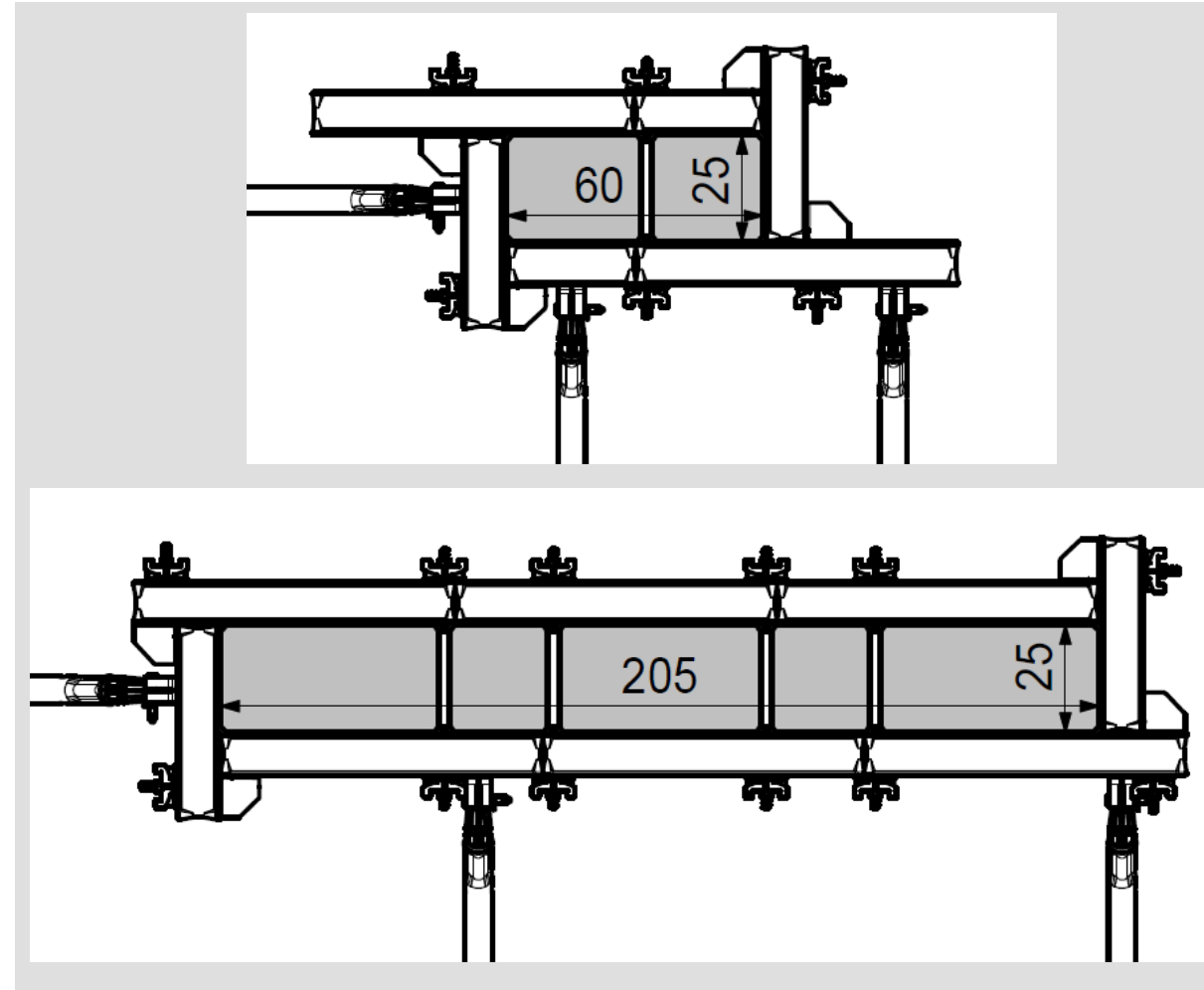


 DP 60

Průřezy

od 60 x 25 cm

do 205 x 55 cm





**PERI DUO**  
Stropy



- Pro stropy o maximální tloušťce

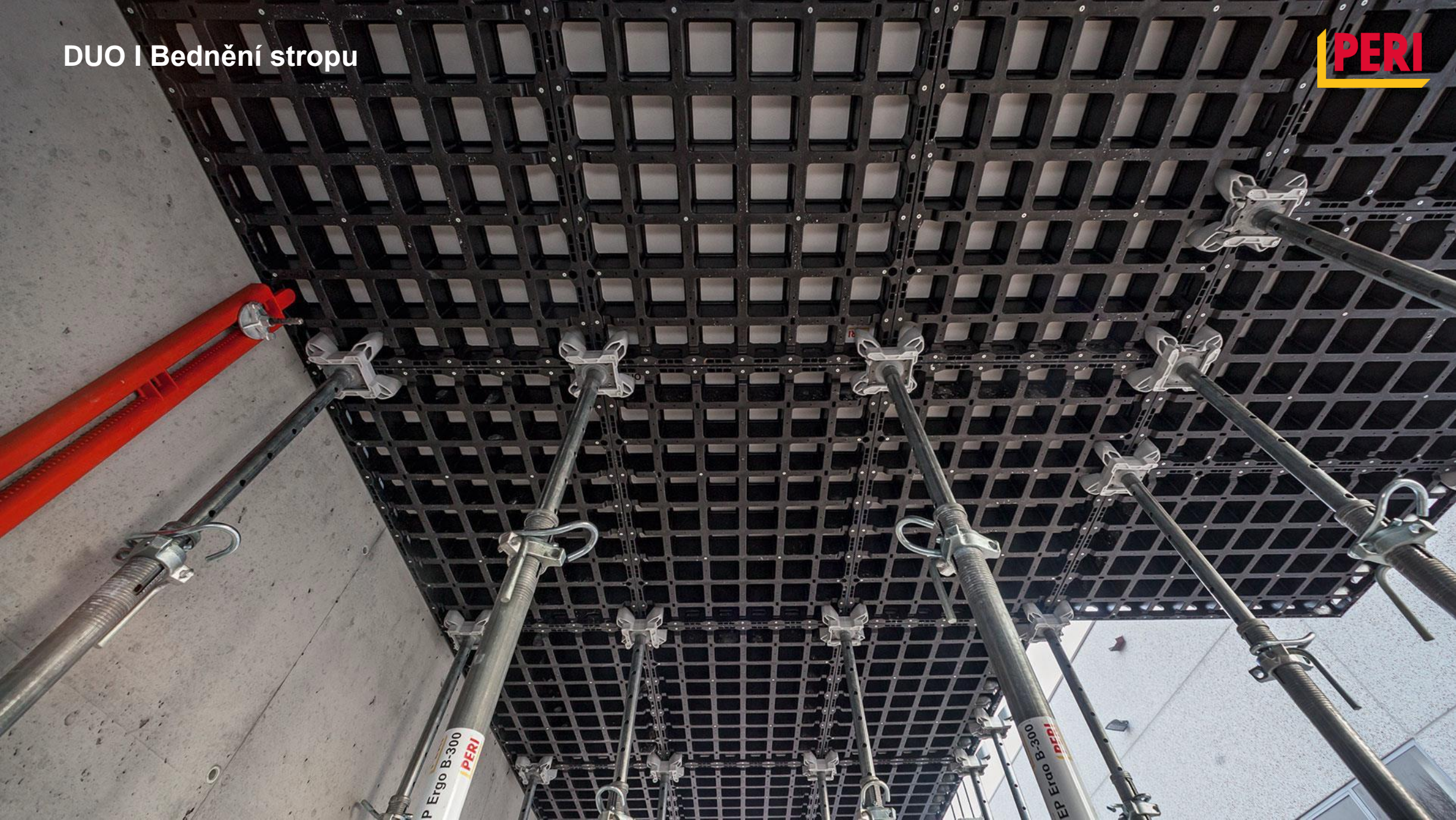
**30 cm**



DUO I Podpěrná hlavice DFH



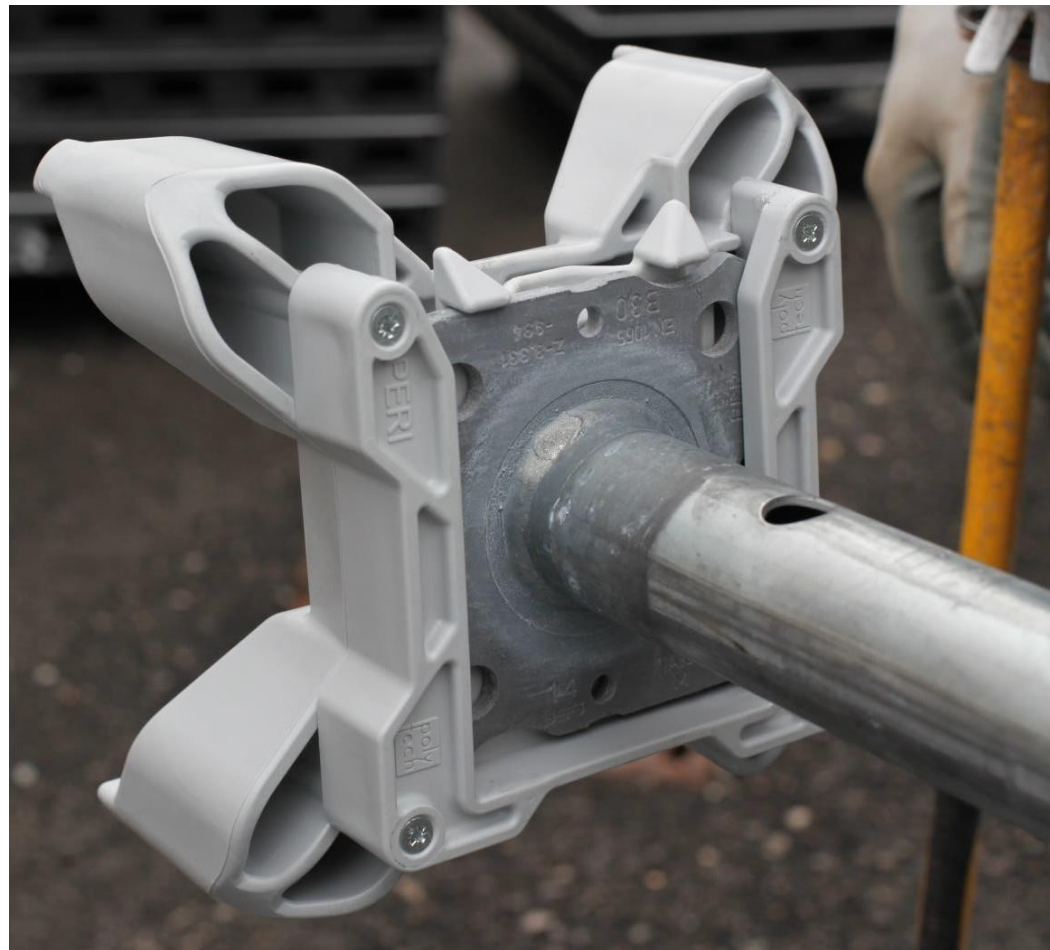
DUO I Bednění stropu



- **Stropní podpěrná hlavice DFH a podpěrná hlavice pro časné odbednění DBH jsou přizpůsobeny horní přírubě stojek**
  - 120 × 120 mm
  - tloušťka 5–8 mm
- **Hlavice DBH je opatřena pojistkou proti nechtěnému vysunutí**
- **Montáž**
  - Nasuňte hlavici DBH s pojistkou na horní přírubu stojky, až uslyšíte kliknutí.

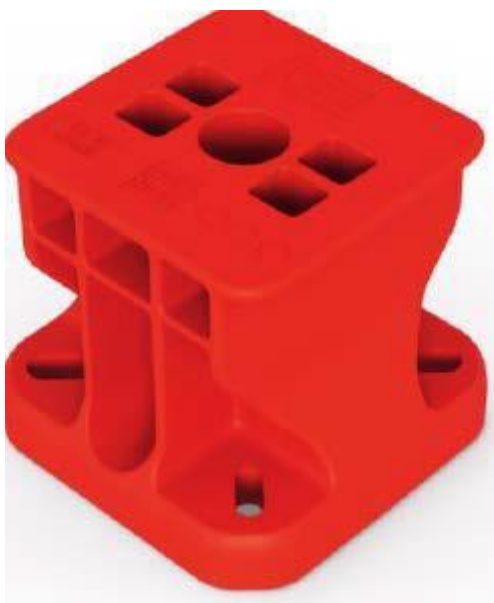


## DUO I Podpěrná hlavice DFH

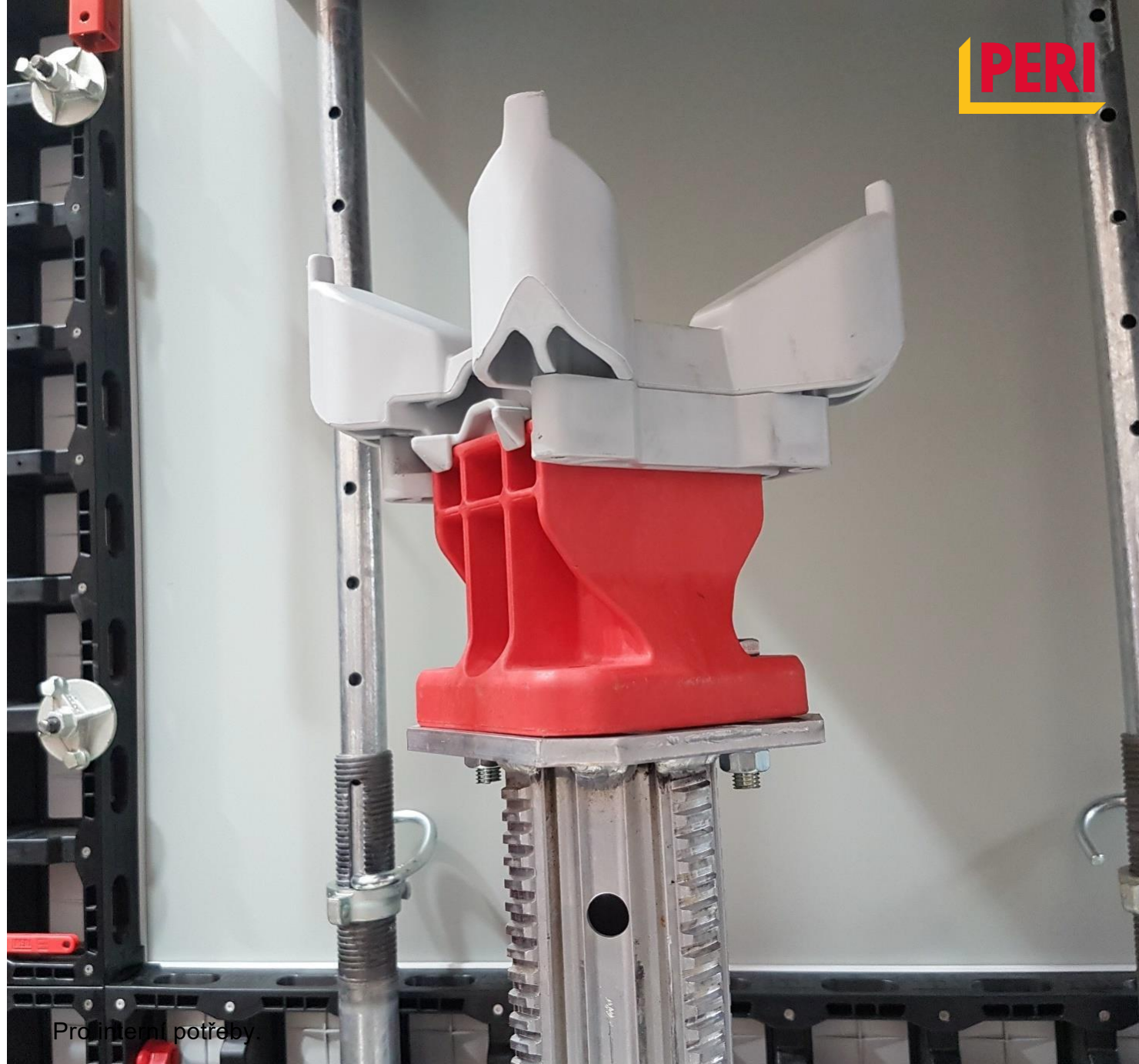


**DUO I** Adaptér pro hlavici DUO  
pro připojení stojky MP

**PERI**



**č. výr. 131139**



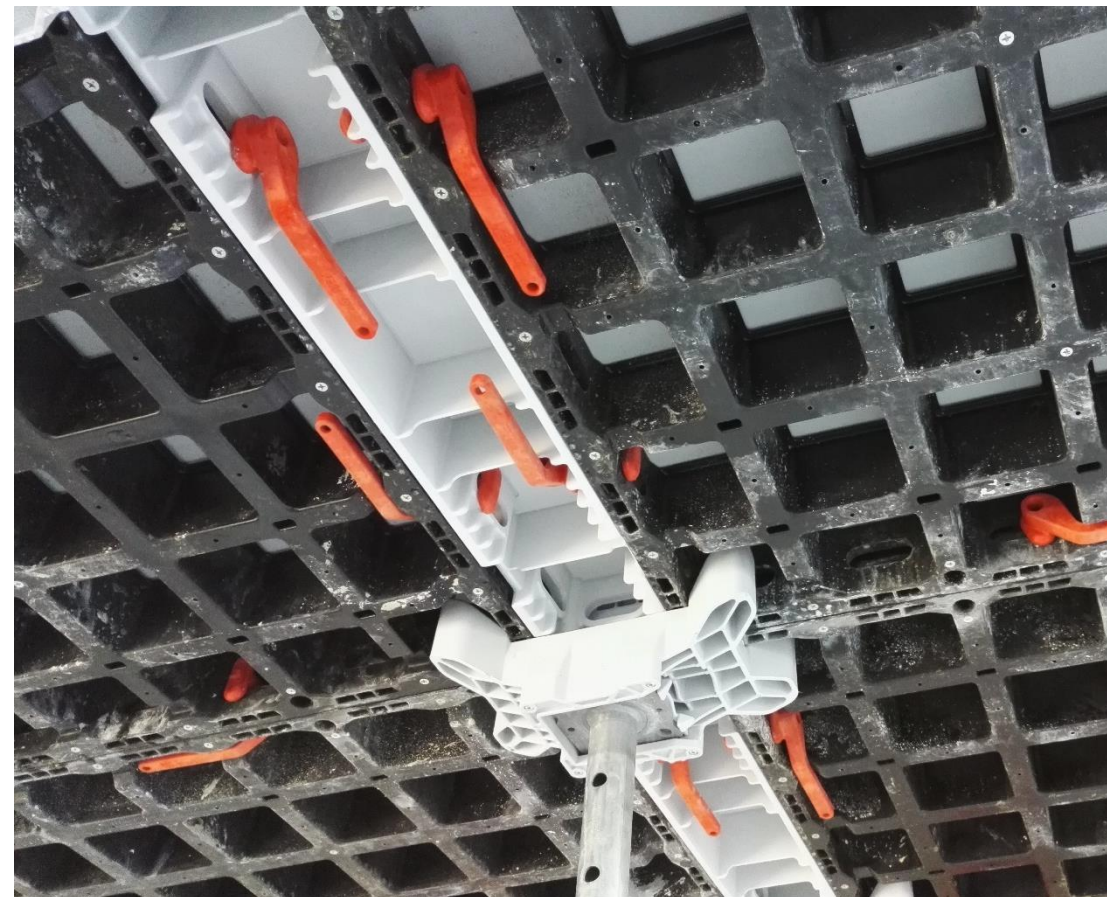
Pro interní potřebu.

# DUO | Bednění stropu

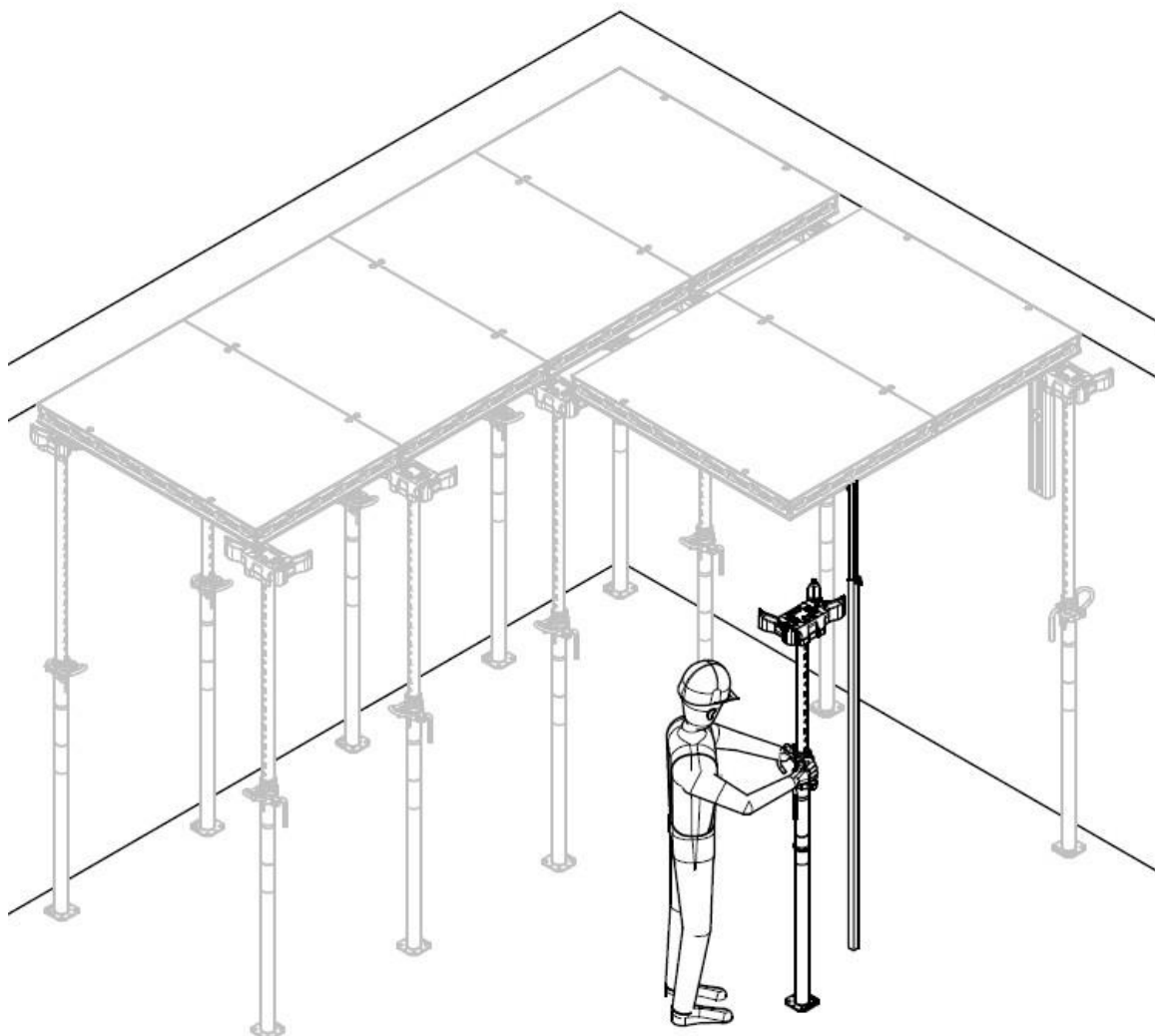




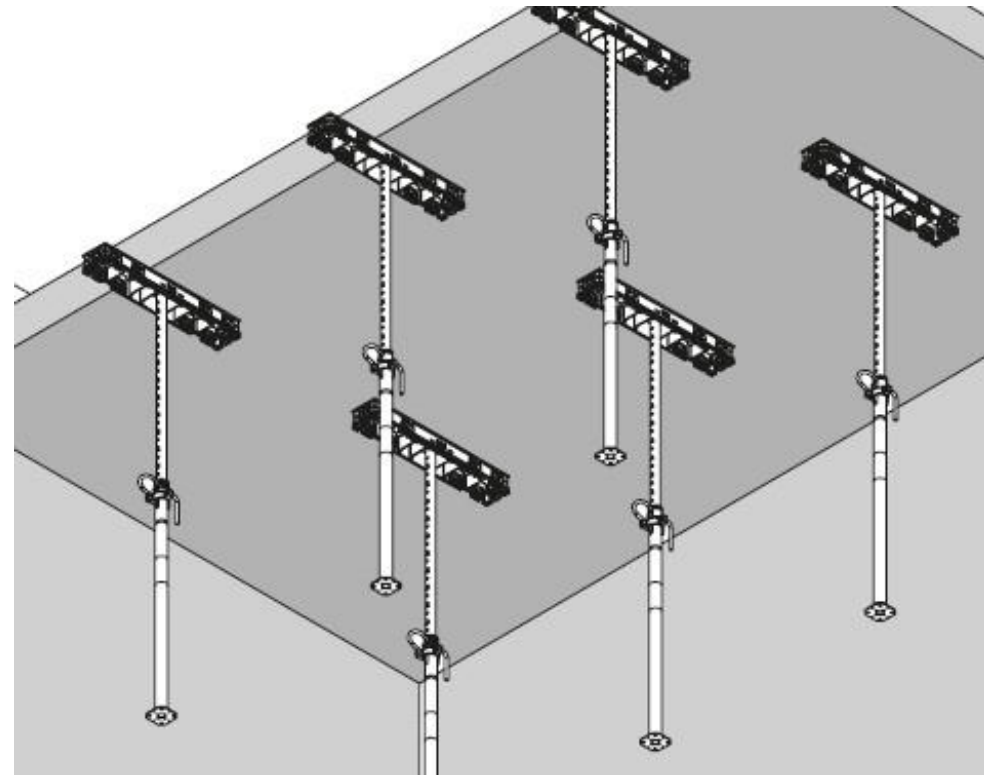
## DUO I Podpěrná hlavice pro časné odbednění DBH



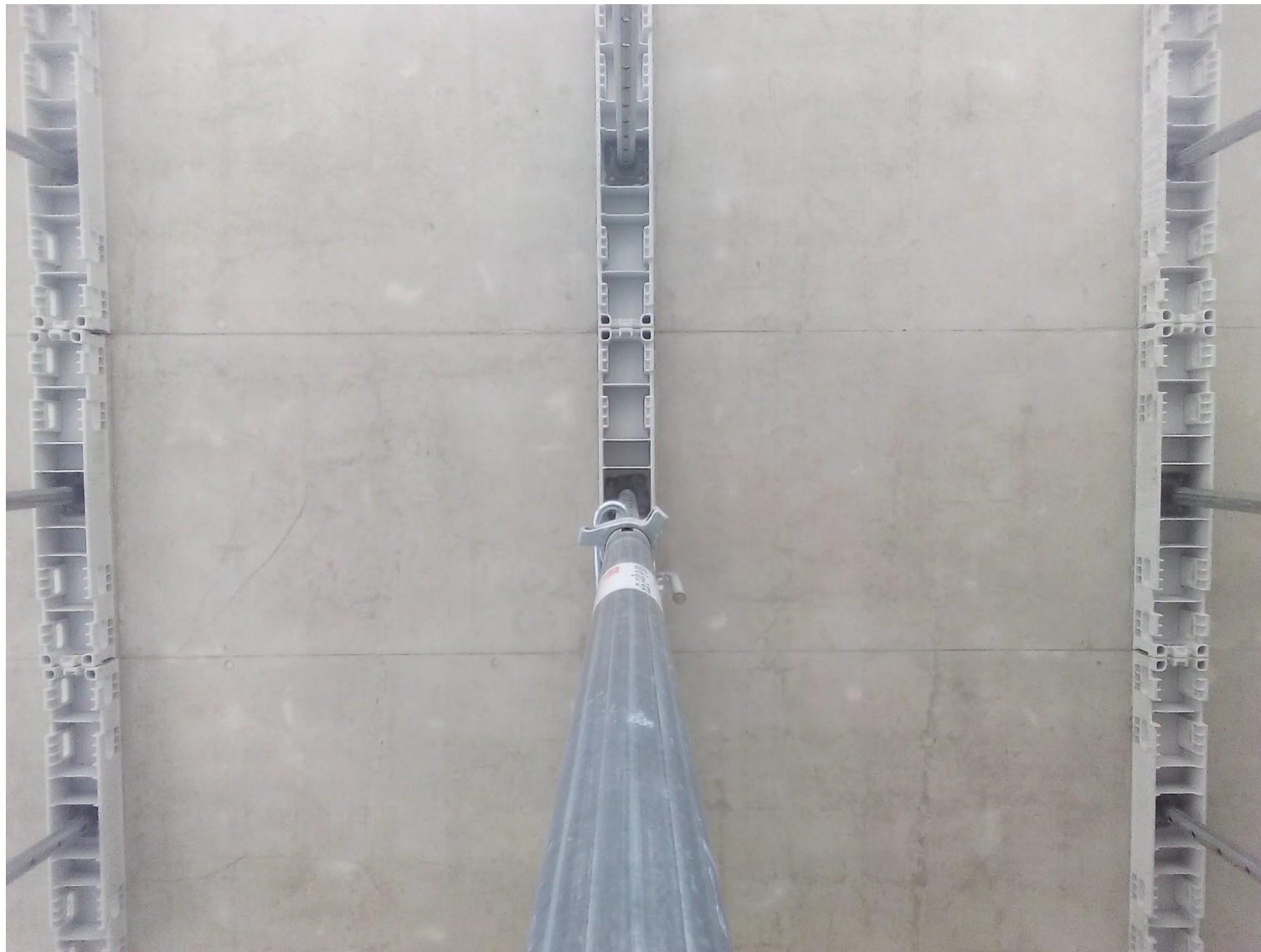
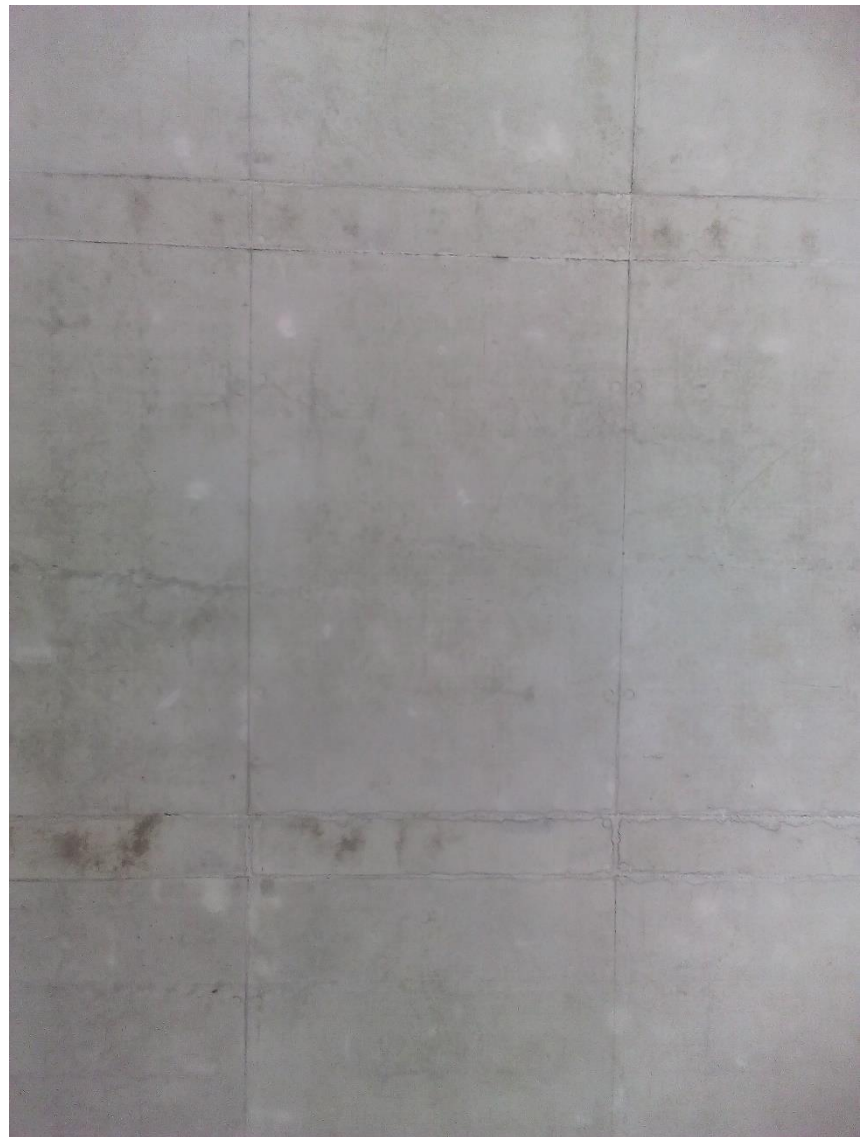
# DUO I Bednění stropu s hlavicí DBH



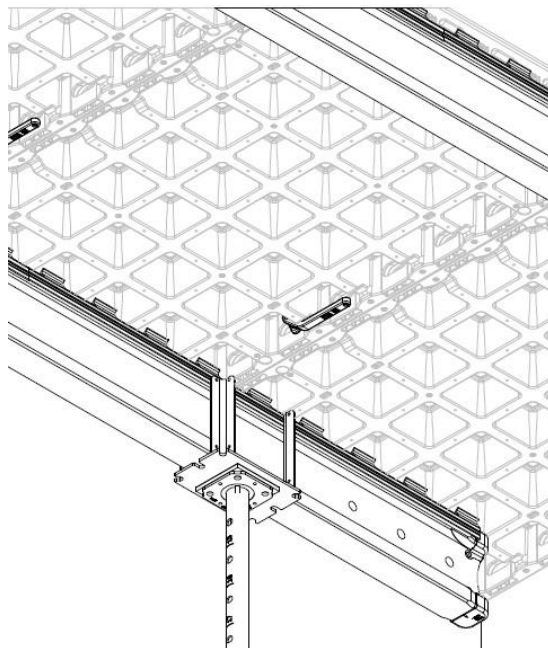
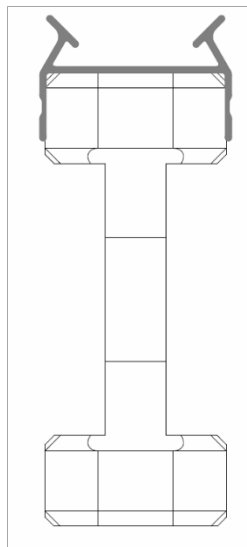
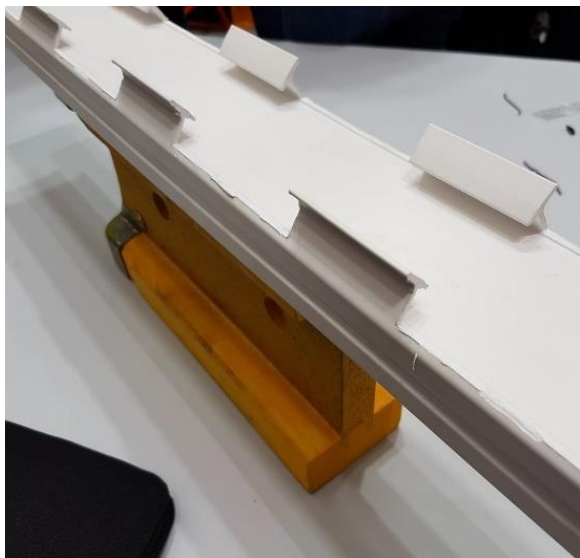
## DUO I Časné odbednění stropu s hlavicí DBH



## DUO I Časné odbednění stropu s hlavicí DBH



## DUO I Hřebenová lišta DUO 1305/900 mm



č. výr. 131061

č. výr. 133266



# Stabilizace

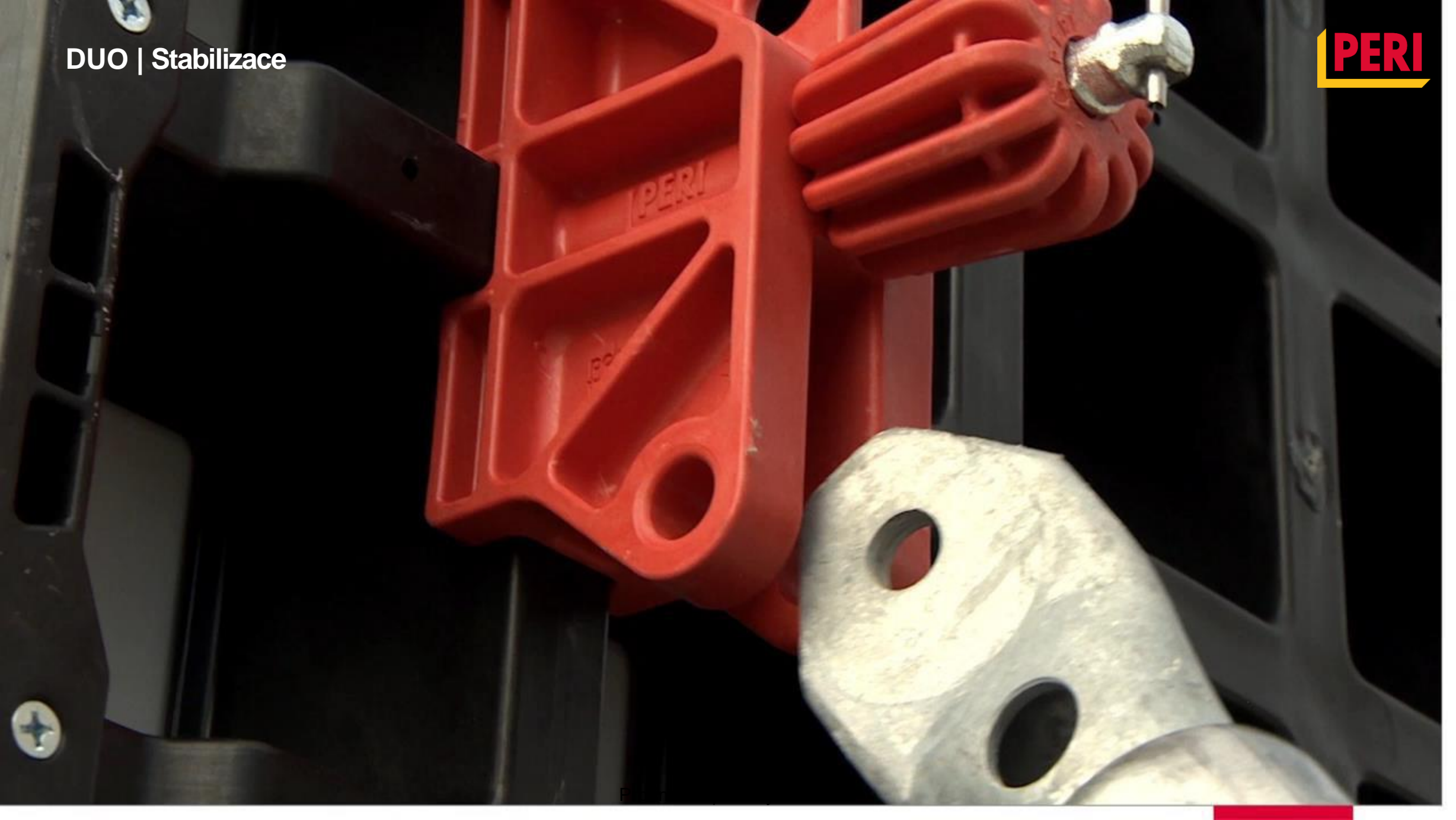


DUO | Stabilizace

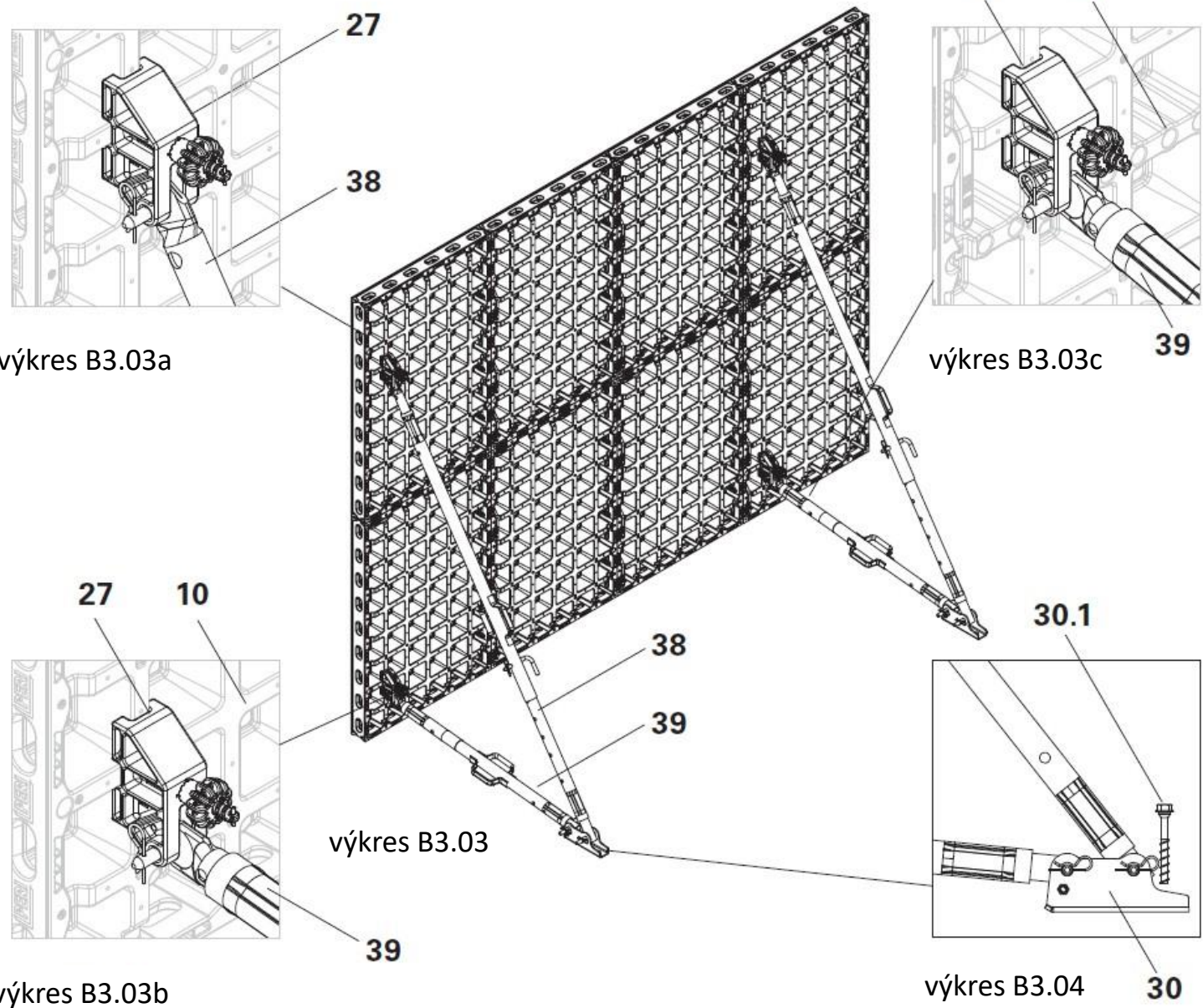
PERI



DUO | Stabilizace



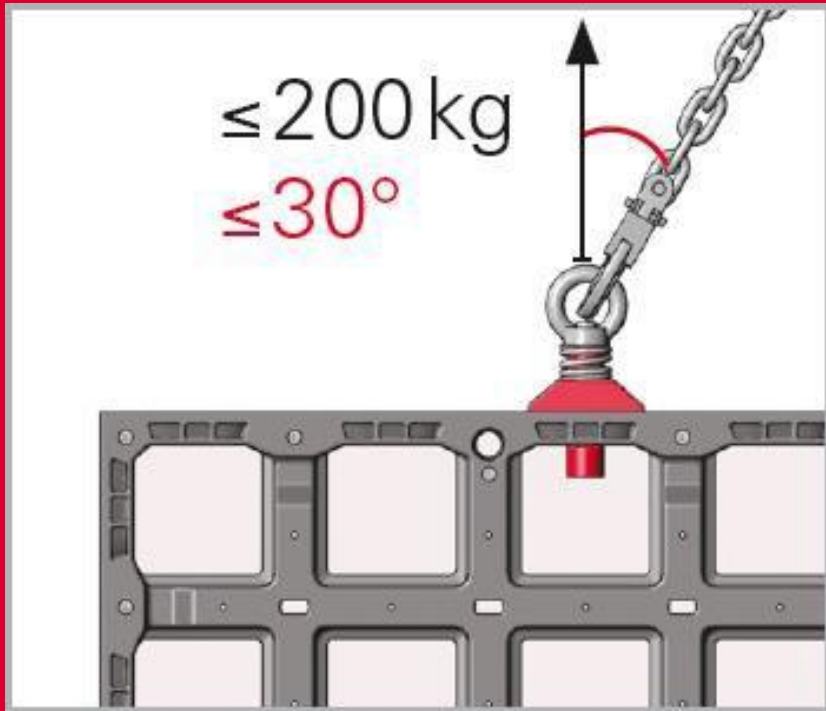




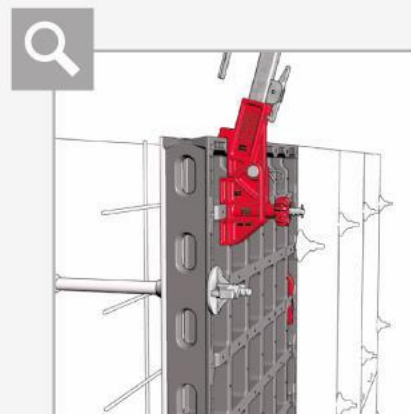
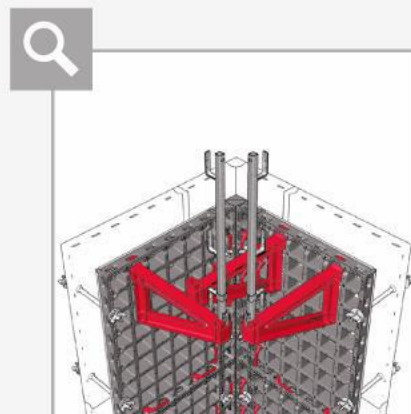
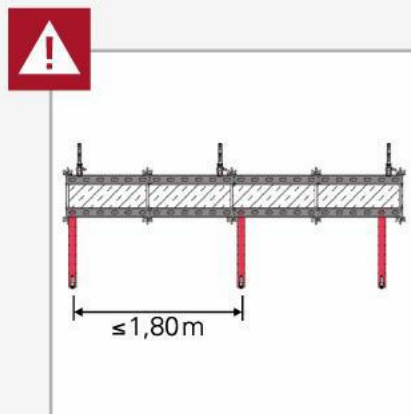
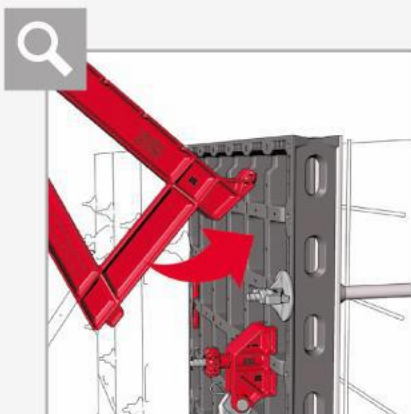
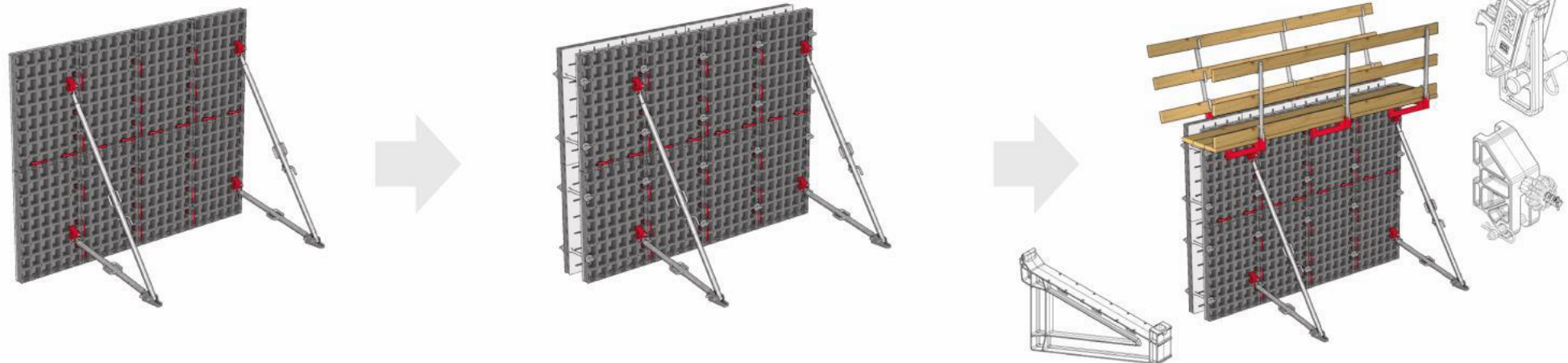
# Manipulace



# DUO I Úchyt pro jeřáb DUO



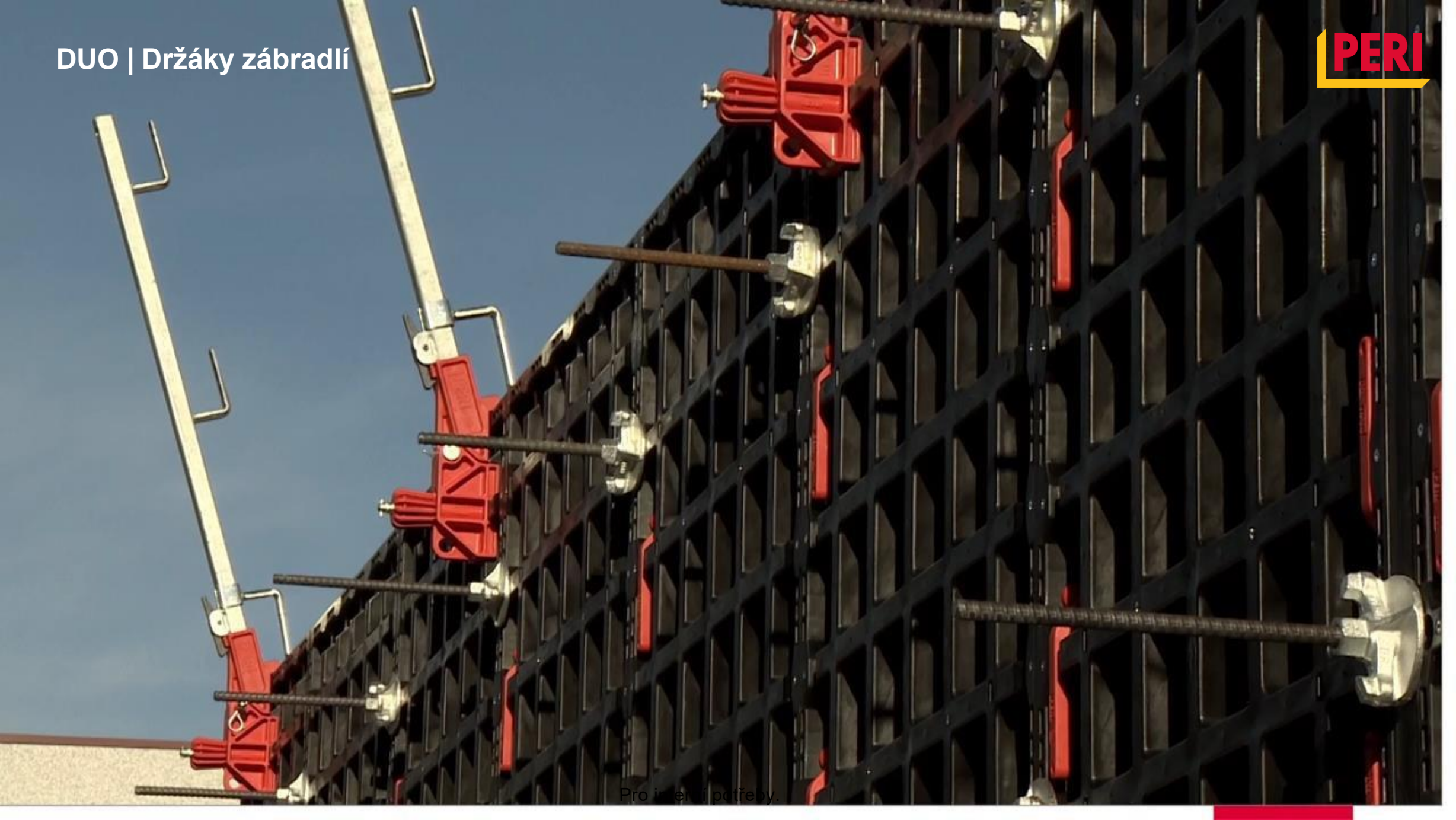
BOZP





DUO | Držáky zábradlí

PERI



Pro intenzivnější podřeby.

## DUO | Držák čelního zábradlí DUO



**č. výr. 131242**

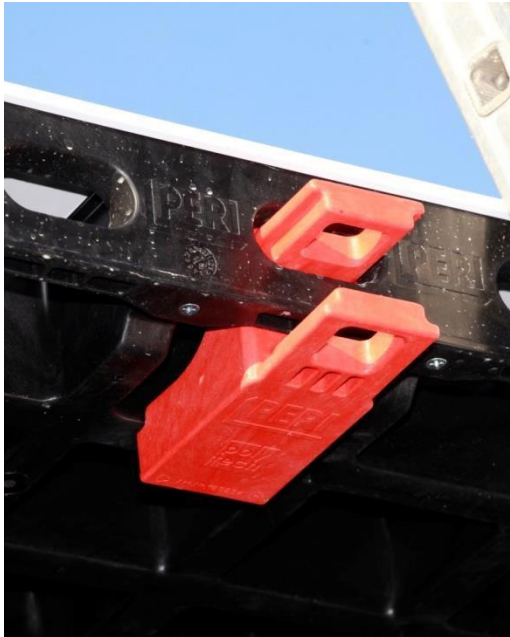
**PERI**



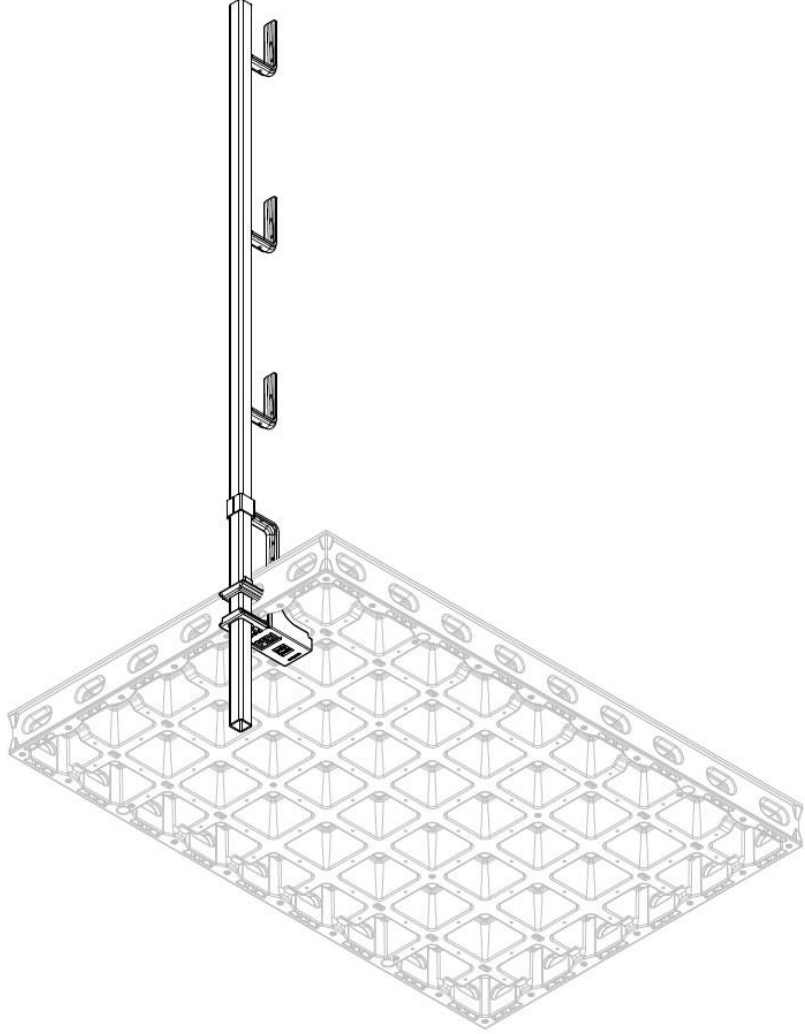
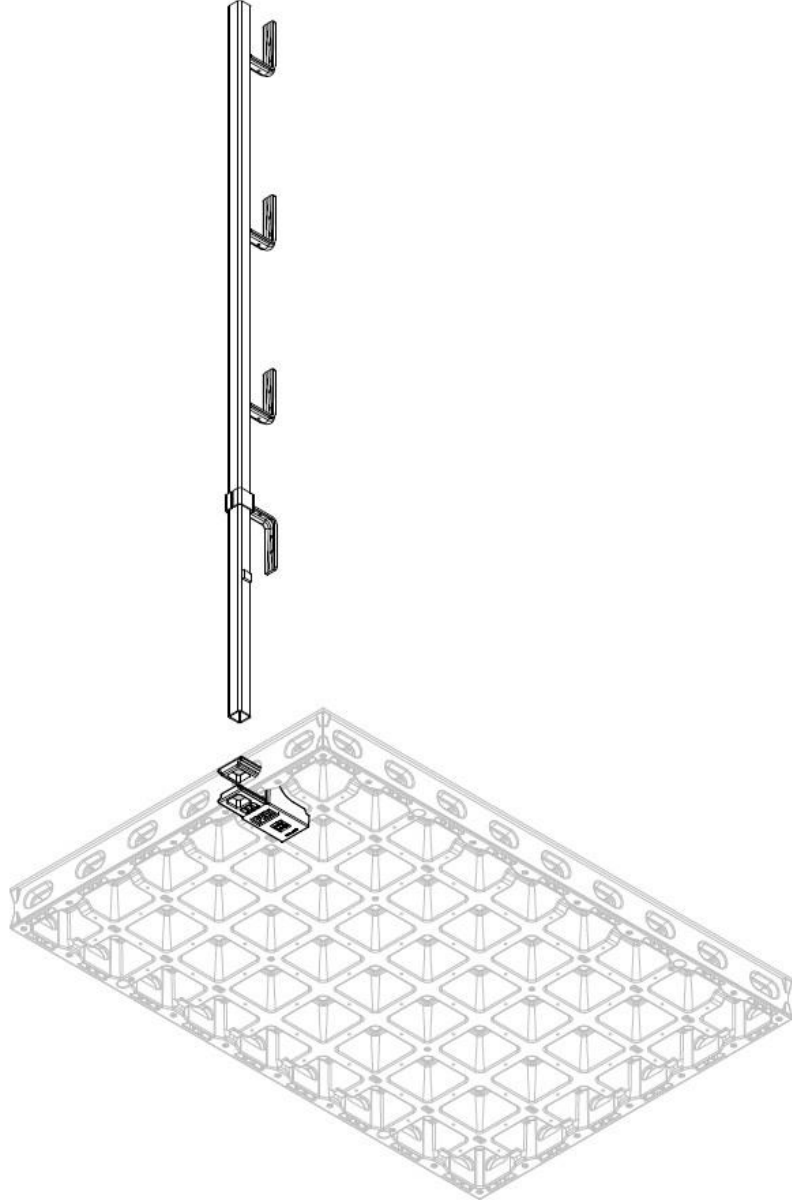
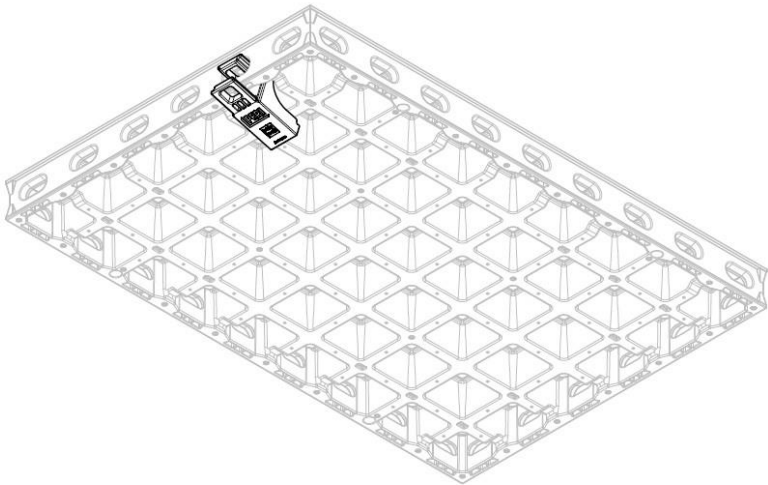


## DUO I Bednění stropu – sloupky zábradlí

- Stropní držák zábradlí DUO se vkládá do otvoru kapsy v hraně panelu
- Sloupek zábradlí SDP vložený shora zajišťuje úchyt před vypadnutím
- Stropní držák zábradlí DUO je z bezpečnostních důvodů vyztužený ocelí
- Maximální rozteč sloupků 1,80 m



# DUO I Bednění stropu | sloupky zábradlí



DUO I Příklad z realizace



# Technická dokumentace



## DUO

Lehké bednění bez použití jeřábu  
pro stěny, sloupy a stropy

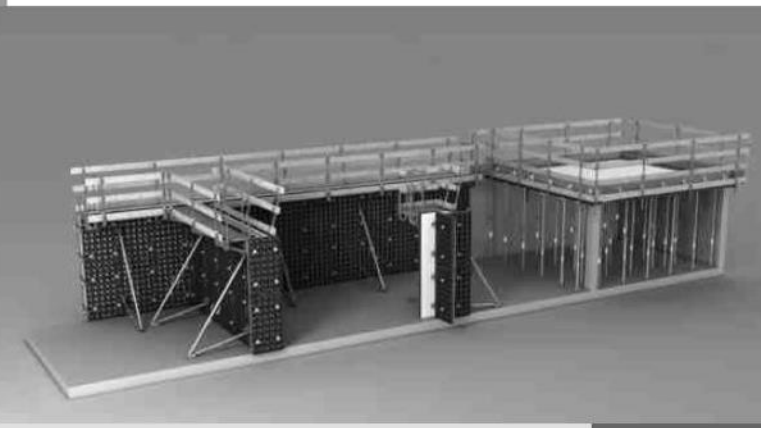
Prospekt



## DUO

Systém lehkého bednění pro ruční montáž

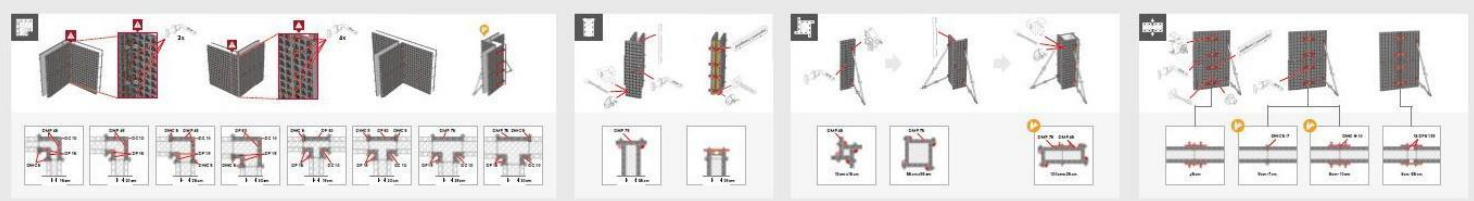
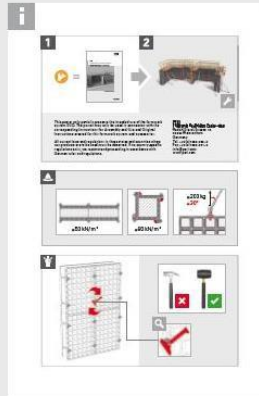
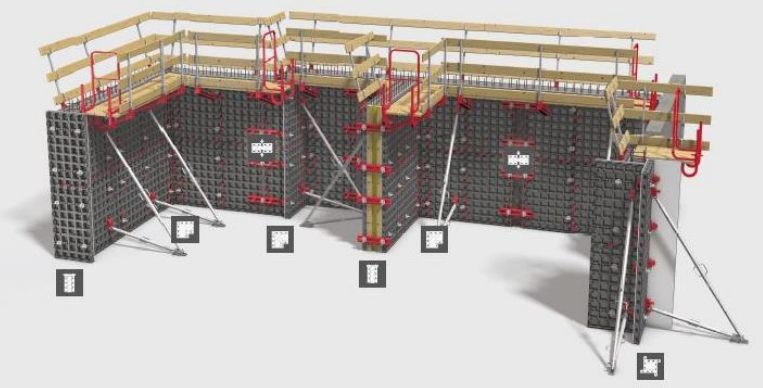
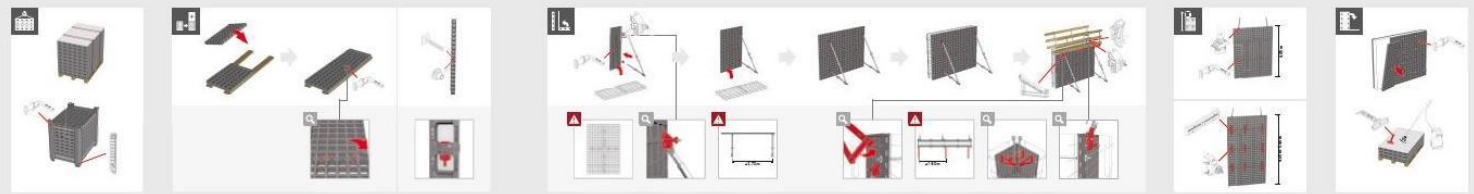
Technicko provozní dokumentace



Používat mimo Spolkovou republiku Německo!

# Pomůcky pro stavbu

## PERI DUO



### DUO Jako bednění pro stěny a sloupy

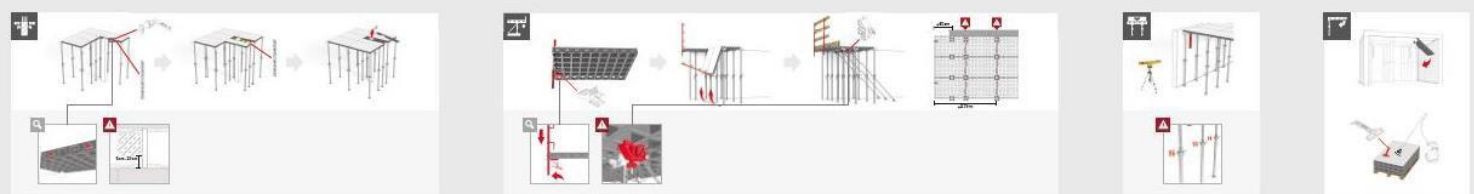
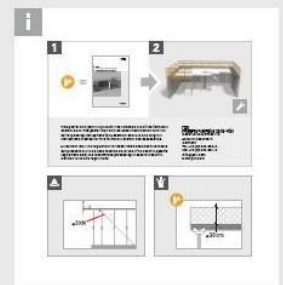
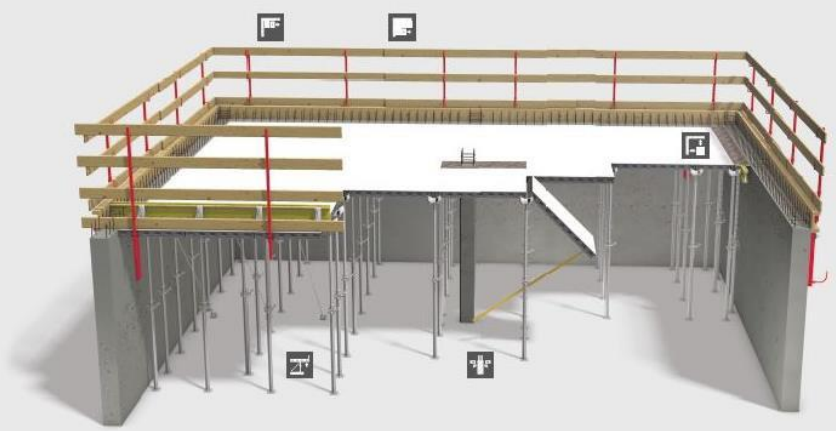
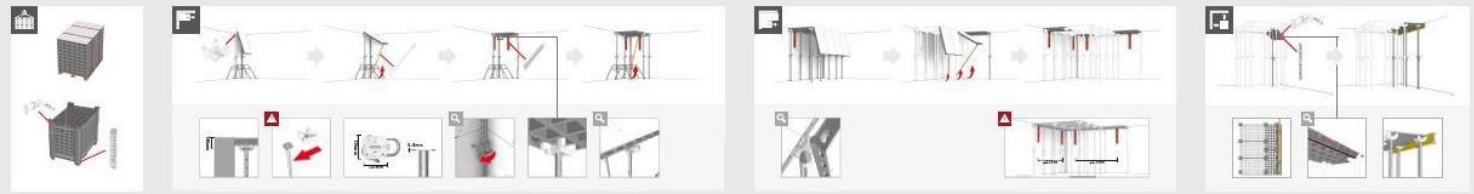


Používejte v souladu s technicko-provozní dokumentací



Vydání 09/2015

## PERI DUO



### DUO Jako bednění stropu

Používejte v souladu s technicko-provozní dokumentací



Vydání 2015





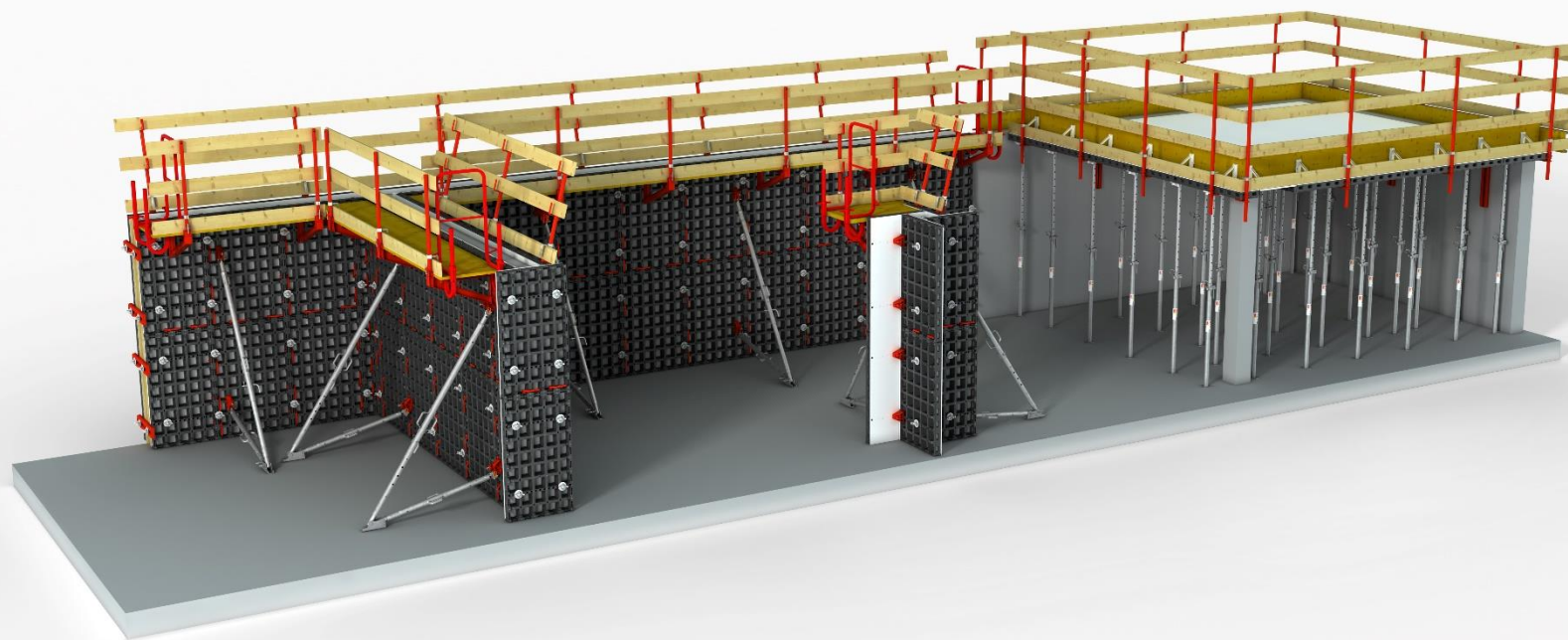


**Prodej znamená ukázat**





**Přejeme hodně úspěchů se systémem DUO a těšíme se na spolupráci**



**Váš tým PERI**