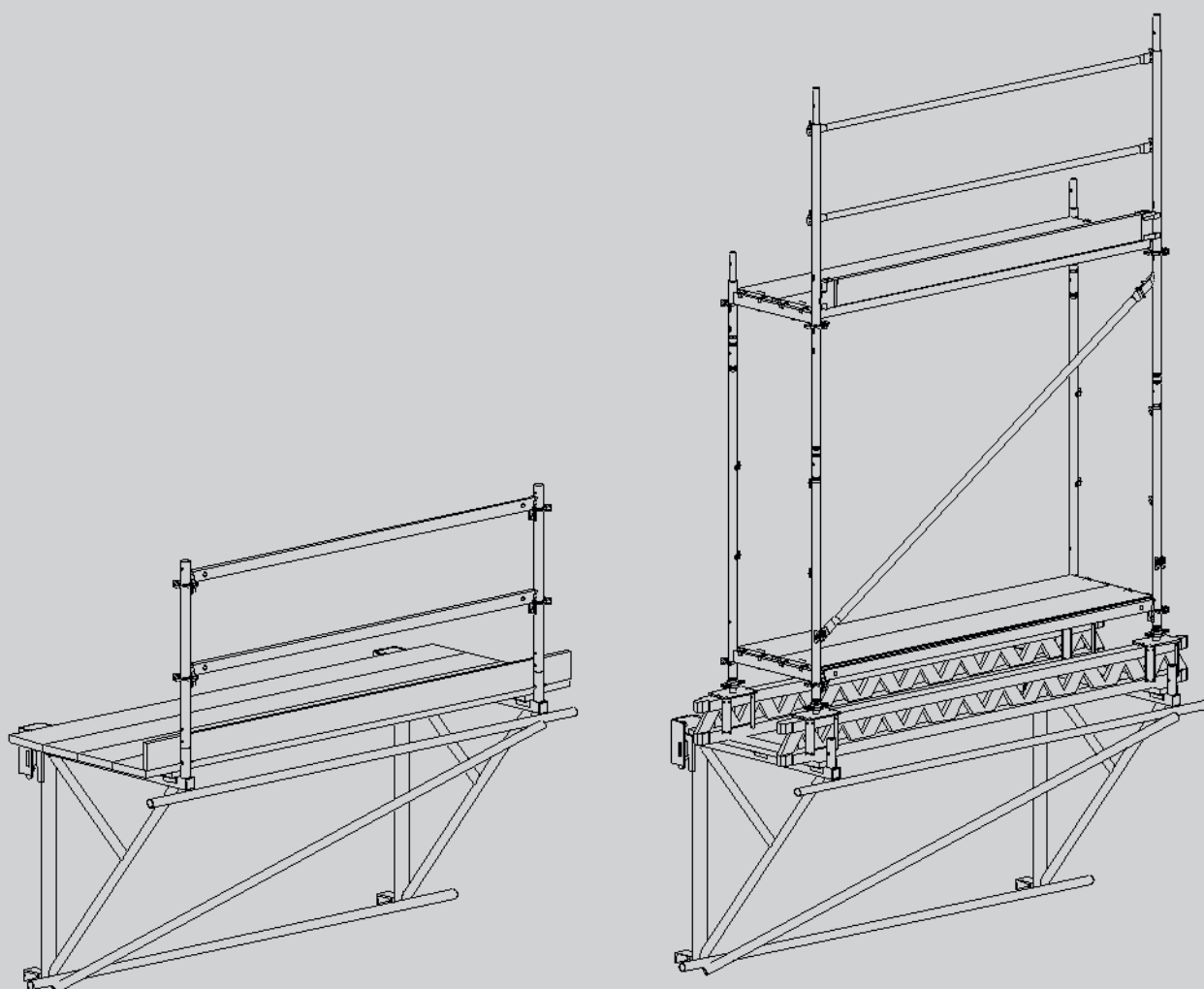


Konzola 120

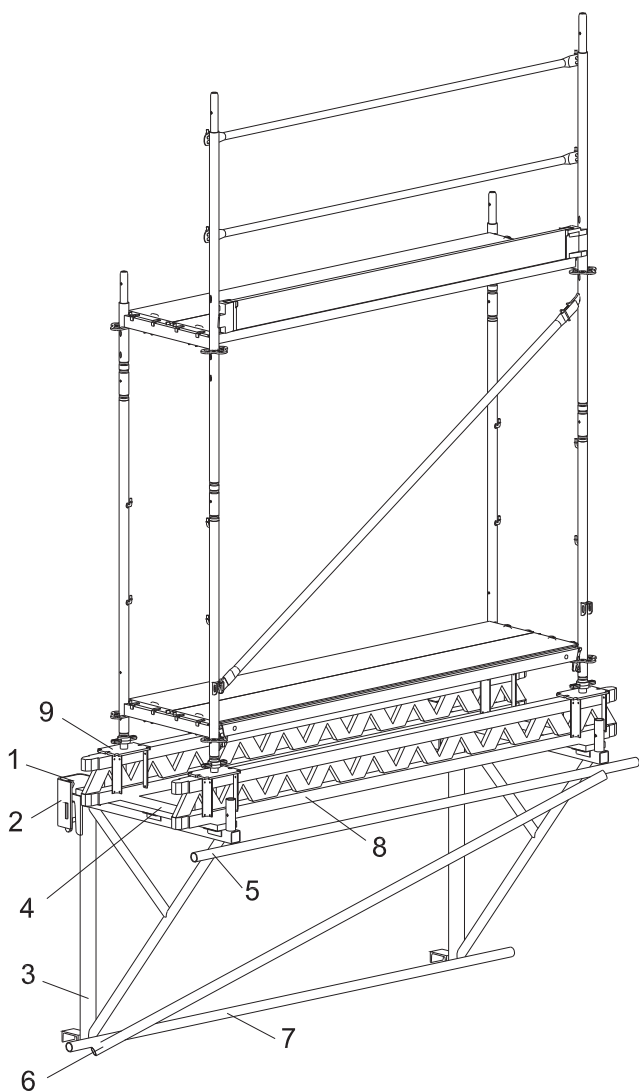
Konzola pro zavěšená lešení

Návod k montáži a používání – vydání 10/2022

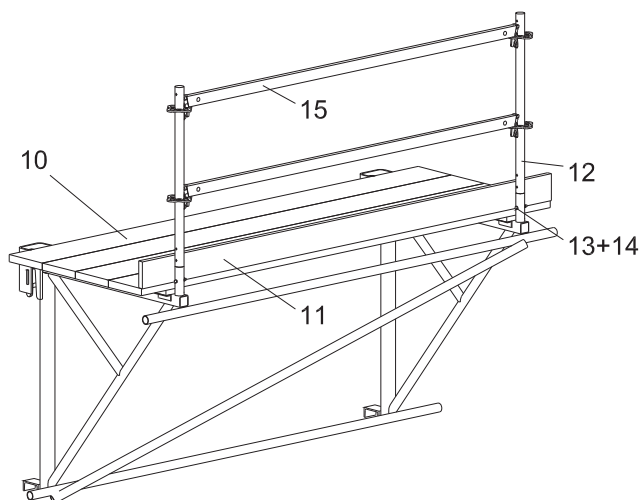


Přehled	
Základní díly	3
Legenda	4
Upozornění	4
Úvod	
Cílové skupiny	5
Dodatečná technická dokumentace	5
Zásady pro používání	6
Zatížitelnost	6
Pokyny pro čištění a údržbu	7
Bezpečnostní pokyny	
Napříč systémy	8
Systémové	9
Skladování a přeprava	9
Běžné provedení	
A1 Montáž standardní sestavy	10
A2 Možnosti osazení	13
A3 Maximální dovolená zatížení	14
Zatížení fasádním lešením	14
Zatížení stropní deskou	16
Zatížení římsou	17
Maximální dovolené reakce	18
Výrobní program	20

Základní díly



- 1 Kotva
- 2 Závěsná botka ASG
- 3 Konzola 120
- 4 Roznášecí prkno
- 5 Pevná spojka
- 6 Otočná spojka
- 7 Lešenářská trubka
- 8 Příhradový nosník GT24
- 9 Křížová hlava




- 10 Fošnová podlaha
- 11 Okopové prkno
- 12 Vertikální sloupek UVH nebo UVR
- 13 Spojka ULT32
- 14 Šroub M10x70, 8.8 vč. matky
- 15 Horizontální výztuha UH

Legenda

Piktogram / Definice

 Bezpečnostní upozornění

 Upozornění

 Bod uchycení břemena

 Vizuální kontrola


 Tip

 Ochranná přilba

 Ochranná obuv

 Ochranné rukavice

 Ochranné brýle

 Osobní ochranné prostředky proti pádu z výšky (OOPP)

 Nesprávné používání

Uvedené rozměry

Rozměry jsou udávány zpravidla v mm. Odlišné jednotky, např. cm, jsou uvedeny u zobrazení. Údaje o zatížení jsou udávány zpravidla v kg. Odlišné jednotky, např. t, jsou uvedeny u zobrazení.

Pravidla

Pracovní postupy jsou číslovány: 1...., 2...., 3....

Výsledný stav je znázorněn následovně:

->

Číslo součástí jsou pro jednotlivé díly jasně daná a uvedená, ve výkresu např. 1, v textu v závorkách např. (1).

Více čísel součástí, tj. alternativní konstrukční díly jsou znázorněny s lomítkem, např. 1 / 2.

Šipky

 akční šipka jednoho úkonu

 reakční šipka jednoho úkonu *

 zvýrazněná šipka

* pokud není stejná jako akční šipka

Upozornění

Obrázek na titulní straně je znázorněním systému, Konstrukce vyobrazené v tomto návodu jsou zobrazeny pouze v jedné velikosti, jako vzor. Platí dle potřeby pro všechny velikosti konstrukčních dílů obsažené v návodu.

Pro lepší srozumitelnost jsou některé detaily neúplné. Bezpečnostní prvky, které nejsou zobrazeny, musí být přesto k dispozici.

Cílové skupiny

Uživatel

Tento návod k montáži a používání je určen uživatelům, kteří systémy lešení a bednění

- montují, přestavují a demontují
- užívají, např. pro betonáž, nebo
- dají k užívání.

Povolaná osoba

(koordinátor stavby)

Koordinátor bezpečnosti a ochrany zdraví

- je jmenován stavitelem,
- musí během projektování rozpoznat eventuální rizika,
- stanoví opatření, která chrání před nebezpečím,
- vypracuje plán bezpečnosti a ochrany zdraví,
- koordinuje bezpečnostní opatření firem a pracovníků tak, aby se vzájemně neohrožovali,
- hlídá dodržování bezpečnostních opatření.

Odborně oprávněné osoby k provádění kontrol a zkoušek

Na základě odborných znalostí z profesního vzdělání, zkušeností v oboru a aktuální činnosti v oboru odborně způsobilá osoba spolehlivě chápe bezpečnostně-technické záležitosti a může provádět řádné zkoušky. V závislosti na komplexnosti kontrolní úlohy, jako např. rozsahu kontroly, druhu kontroly nebo používání určitých měřicích přístrojů, jsou nutné různé odborné znalosti.

Odborně způsobilí pracovníci

Lešení může být montováno, přestavěno nebo demontováno pouze pracovníky, kteří jsou pro tyto činnosti odborně způsobilí. Odborně způsobilí pracovníci musí obdržet pro práce, které mají být provedeny, instruktáž*, minimálně s následujícími body:

- vysvětlení plánu montáže, přestavby nebo demontáže lešení srozumitelným způsobem a řečí,
- popis opatření pro bezpečnou montáž, přestavbu nebo demontáž lešení,

- specifikaci preventivních opatření pro zabránění nebezpečí pádu osob a různých předmětů,
- specifikaci bezpečnostních opatření v případě takové změny povětrnostních podmínek, že by mohla být negativně ovlivněna bezpečnost osob nebo lešení,
- údaje k dovozeným zatížením,
- popis všech dalších nebezpečí, která mohou vyvstat ve spojení s montáží, přestavbou nebo demontáží.



Při používání našich výrobků musí být dodržovány předpisy a normy platné v ČR. Jedná se zejména o Nařízení vlády 591/2006 o bližších minimálních požadavcích na bezpečnost a ochranu zdraví při práci na staveništích a o Nařízení vlády 362/2005 o bližších požadavcích na bezpečnost a ochranu zdraví při práci na pracovištích s nebezpečím pádu z výšky nebo do hloubky.

*Instruktáž provádí buď uživatel (pronajímatel) osobně nebo jím určená odborně způsobilá osoba.

Dodatečná technická dokumentace

- Tabulky PERI
- Návod k montáži a používání PERI UP Flex
- Návod k montáži a používání PERI UP Easy

Zásady pro používání

Popis výrobku

Výrobky PERI jsou určeny výhradně ke komerčnímu využití odborně způsobilými osobami.

Pokyny k používání

Použití jiným způsobem, než je uvedeno v tomto návodu k montáži a používání nebo odchylky od běžného provedení resp. stanoveného používání, představují chybné použití s bezpečnostním rizikem, např. nebezpečí pádu z výšky.

Použity mohou být pouze originální díly PERI. Použití jiných výrobků a jiných náhradních dílů není dovoleno.

Jakékoliv úpravy konstrukčních dílů PERI jsou zakázány.

Zatížitelnost

Nedílnou součástí dokumentace je statický posudek PERI – Posudek závěsné konzoly pracovního a ochranného lešení vydaný firmou Michna a Perháč s.r.o., Lidická 700/19, 602 00 Brno, z 07/2022.

Vodorovný účinek odpovídá tlaku větru ve 2. větrné oblasti, 3. kategorii terénu a výšce 10 m nad zemí (dle ČSN EN 1991-1-4).

**Dvojití sil – 2x7kN
Osamělou silou na konci konzoly – 10kN
Spojitým zatížením – 13kN/m**

Upřesnění zatížení na str. 14.

Pokyny pro čištění a údržbu

Pro dlouhodobé zachování hodnoty a schopnosti nasazení výrobků PERI je nutné díly po každém použití vyčistit.

Vzhledem k náročnému pracovnímu nasazení jsou z části nevyhnutelné dílčí opravy.

Následující pokyny mají pomoci k tomu, aby byly náklady na čištění a údržbu co nejnižší.

Poškozené díly musí být přímo na místě okamžitě vyřazeny a nesmí být dále používány.

Během čištění skladovat díly takovým způsobem, aby nemohlo dojít k samovolné změně jejich polohy.

Mechanické konstrukční díly, jako jsou např. vřetena, musí být před a po použití očištěny od zbytků betonu, příp. jiného znečištění a opatřeny vhodným mazivem.

Nikdy nečistit díly zavěšené na jeřábu.

Jakékoliv opravy výrobků PERI mohou být prováděny pouze odborným personálem PERI.

Výměna pouze za originální díly PERI.

Napříč systémy

Obecně

Zhotovitel musí zajistit, aby byly všechny potřebné návody k montáži a používání PERI napsány srozumitelně a kdykoliv k dispozici uživatelům na stavbě.

Tento návod může být podkladem pro vytvoření vyhodnocení rizik. Vyhodnocení rizik vypracuje stavitel. Návod nenahrazuje vyhodnocení rizik!

Bezpečnostní pokyny a dovolená zatížení musí být zohledněny a dodrženy.

Při používání a provádění revizí výrobků PERI je nutné dodržovat zákony a předpisy v aktuálním znění platné v zemi, ve které jsou výrobky používány.

Před každým použitím a montáží musí být prováděna pravidelná kontrola materiálu a na pracovištích týkající se:

- poškození,
- stability,
- funkčnosti.

Poškozené díly musí být okamžitě vyřazeny a nesmí být dále používány.

Bezpečnostní díly odstraňovat teprve tehdy, když nejsou potřebné.

Vlastnosti dílů dodávaných stavbou musí odpovídat požadavkům tohoto Návodu k montáži a používání a všem platným zákonům a normám. Pokud není uvedeno jinak, platí:

- díly ze dřeva: třída pevnosti C24 pro konstrukční dřevo EN 338,
- lešenářské trubky: pozinkované ocelové trubky s minimálním průměrem $\varnothing 48,3 \times 3,2$ mm,
- lešenářské spojky dle EN 74,
- kotevní systémy PERI.

Odchytky od běžného provedení jsou přípustné pouze po zvláštním vyhodnocení rizik zhotovitelem.

Na základě tohoto vyhodnocení rizik musí být učiněna vhodná opatření pro zajištění bezpečnosti práce, provozu a stability. Odpovídající důkazy stability mohou být na přání poskytnuty firmou PERI, pokud jsou k dispozici vyhodnocení rizik a z toho vyplývající opatření.

Před a po mimořádných událostech, které by mohly ovlivnit bezpečnost konzoly, musí zhotovitel neprodleně:

- vytvořit nové vyhodnocení rizik, podle kterého musí být provedena vhodná opatření pro bezpečnost a stabilitu příhradových nosníků,
- zajistit mimořádnou kontrolu systému kvalifikovanou osobou. Cílem této kontroly je včas odhalit poškození a odstranit ho takovým způsobem, aby mohly být konzoly MAT FLEX nadále bezpečně používány.

Mimořádnými událostmi mohou být:

- nehody,
- delší odstávka systému,
- přírodní úkazy, např. silný déšť, námraza, silné sněžení, bouře a zemětřesení.

Montáž, přestavba a demontáž

Konzoly mohou být montovány, přestavěny a demontovány vyškolenými pracovníky pouze pod vedením odborně způsobilé osoby. Způsobilí pracovníci musí být pro provádění práce řádně proškoleni s ohledem na specifická nebezpečí.

Na základě vyhodnocení rizik a návodu k montáži a používání musí zhotovitel vytvořit instrukce pro montáž tak, aby byla zajištěna bezpečná montáž, přestavba i demontáž konzol vč. příslušenství.

Před prvním použitím musí být zkontrolována osobou povolanou k tomuto úkonu bezpečná funkčnost konzoly. Výsledek kontroly musí být zapsán do kontrolního protokolu.

Zhotovitel se musí postarat o to, aby byly k dispozici osobní ochranné prostředky pro montáž, přestavbu a demontáž konzol, jako např.

- ochranná přilba,
- ochranná obuv,
- ochranné rukavice,
- ochranné brýle
- ochranné pomůcky osobního jištění

a používány podle určení.

Pokud jsou nutné osobní ochranné prostředky proti pádu z výšky (OOPP) nebo jsou určeny místními předpisy, musí zhotovitel podle vyhodnocení rizik určit vhodná místa pro uvázání. OOPP, které mají být použity, určí zhotovitel.

Zhotovitel musí:

- zajistit vytvoření bezpečných pracovišť, včetně bezpečných přístupů, nebezpečná místa je třeba uzavřít a označit,
- zajistit stabilitu ve všech fázích výstavby, především během montáže, přestavby a demontáže,
- zajistit a prokázat, že budou všechny vznikající síly spolehlivě odvedeny.

Používání

Každý, kdo používá nebo nechá používat konzoly nebo jejich části, nese odpovědnost za jejich řádný stav.

V případě využívání konzol více uživateli zároveň nebo po sobě musí bezpečnostní pracovník poukázat na možná vzájemná ohrožení a koordinovat práce.

Systémové

Obecně

Vytvořit podklady roznášející zatížení jako např. fošny pro montáž na podloží. Při více úrovních musí být fošny uspořádány křížem.

Jednotlivé konzoly musí být při montáži odpovídajícím způsobem zajištěny proti převrácení.

Bezpečné přístupy ke všem pracovním místům jsou zajišťovány systémem lešení PERI UP.

Podlahové závory musí být zajištěny proti nazdvíhnutí. Držák musí také přiléhat k podlaze.

Klíny zatlouct až na doraz 500g kladivem.

Čepy zajistit závlačkami.
Šrouby zajistit pojistnými maticemi.

Při přemísťování jeřábem:

- konstrukční díly uchytit a usadit tak, aby nemohlo dojít k jejich samovolnému převrácení, rozpadnutí, sesunutí, spadnutí nebo odvalení,
- pod břemenem se nesmí nikdo zdržovat,
- opustit nebezpečnou oblast na spodním nosníku,
- volné díly odstranit nebo zajistit,
- nepřevážovat žádné osoby, stavební materiál ani nářadí.

Montáž

Zhotovitel musí zajistit, aby měl uživatel k dispozici vhodné a dostačující nářadí, zdvihací a závěsné zařízení, vhodné a dostatečné místo pro montáž a skladování a dostatečnou kapacitu jeřábu.

Stupeň ohrožení musí být stanoven v každém jednotlivém případě a musí být provedena opatření k zabránění nebo alespoň minimalizaci nebezpečí.

Pokud není možné z pracovních - technických důvodů používat zajištění proti pádu z výšky nebo musí být odstraněna, musí být místo ních k dispozici zařízení k zachycení padajících osob.

V případě, že by bylo použito zařízení k zachycení osob nevhodné, mohou být použity osobní ochranné prostředky proti pádu (OOPP), pokud jsou k dispozici vhodné body pro zavěšení.

Pobyt pod montážním pracovištěm je zakázán, pokud není nebezpečná zóna zajištěna proti předmětům, které by mohly spadnout, převrátit se, sesunout se nebo se odvalit.

Nebezpečnou oblast uzavřít.

Skladování a přeprava

Díly je nutné skladovat a přepravovat takovým způsobem, aby nemohlo dojít k samovolné změně jejich polohy. Prostředky k uchopení břemena a vázací prostředky uvolňovat z osazených dílů vždy až poté, kdy již nemohou samovolně změnit svou polohu.

Jednotlivé díly nikdy neházet dolů!

Umísťování předem smontovaných sestav konzolového systému není dovoleno. Komponenty je nutno montovat resp. demontovat jednotlivě.

Komunikační trasy na stavbě musí být bez překážek, hrbolatých míst, a zabezpečeny proti uklouznutí.

Podloží musí být dostatečně únosné pro přepravu.

Používat originální systémy PERI určené pro skladování a přepravu.



Pro každé nasazení musí být vypracován samostatný statický výpočet s důrazem na posudek kotvení !!!

Základní části nosné konzoly

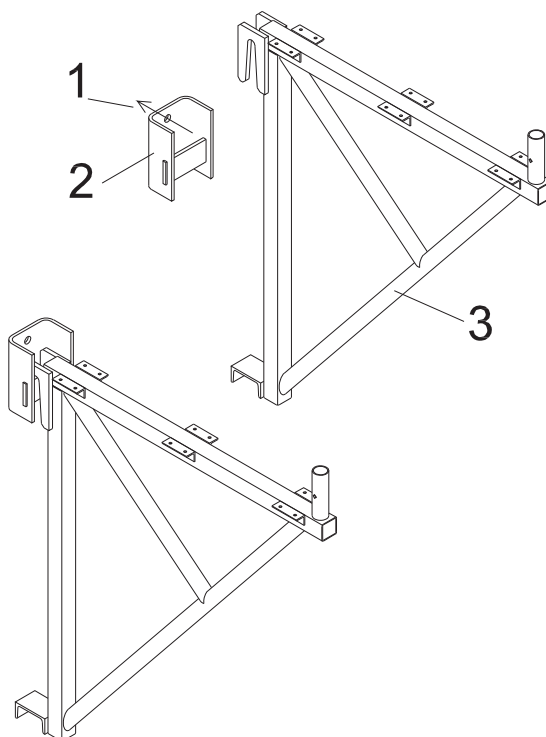
Základní části nosné konzoly

(obr. A1.01):

Kotva (1),
Závěsná botka ASG (2),
Konzola 120 (3).

Montáž konzoly

1. Závěsnou botku ASG(2) namontovat na svislý podklad.
2. Botku upevnit pomocí kotvy (1). Maximální průměr kotvy je 24 mm.
3. Konzolu 120 (3) na botku (2) zavěsit na pásnici pomocí háku (obr. A1.02).



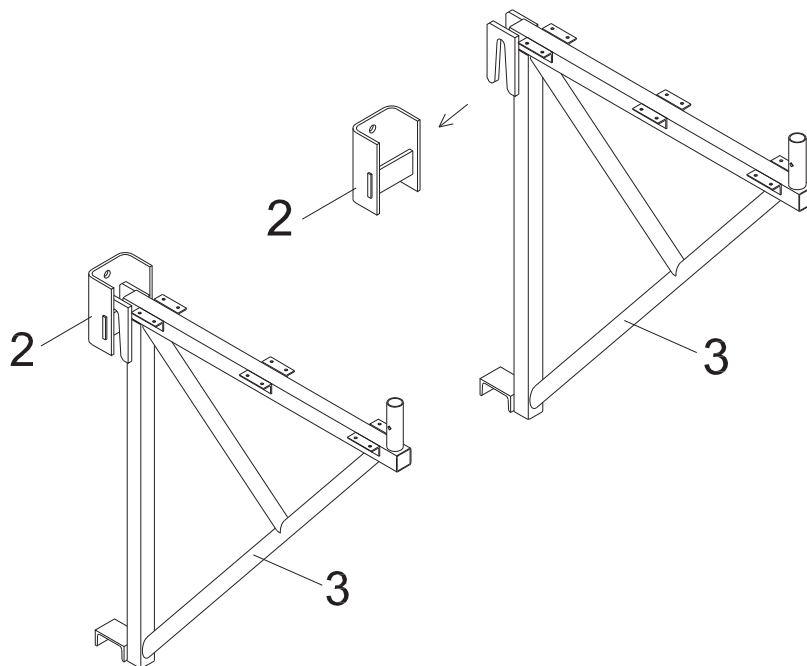
obr. A1.01



Návrh kotvy zajišťuje zhotovitel na základě požadavku na zatížení konzoly a kvality podkladu, do kterého má být kotva upevněna.



Kotva nesmí zasahovat do prostoru závěsu usazení Konzoly 120 (3) v botce (2).



obr. A1.02



V závislosti na způsobu použití konzoly je možné osadit horní pásnici roznášecím prknom (4) (obr. A1.03).

4. Roznášecí prkno (4) upevnit na horní pásnici vrtem zespod skrz upevňovací profily (obr. A1.04). Prkno (4) upevnit před usazením Konzoly 120 (3) na botku (2). Konzolu pak nasadit jako celý komplet.

Rozměry prkna:
1050 x 135 x 24mm
Třída prkna:
ČSN EN 338, C24
Otvory pro vruty:
D = 9 mm

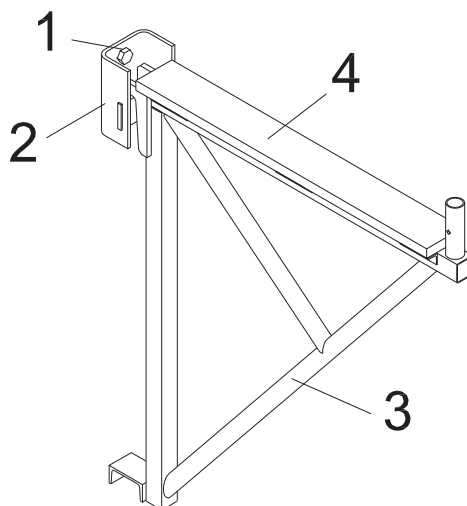


Při použití závěsné konzoly pro založení s nosníky GT24 je nutno použít roznášecí prkno. Pro usazení příhradových nosníků GT 24 je požadováno uložení na podpěru min. šířky 135 mm a s přesahem min. 160 mm.

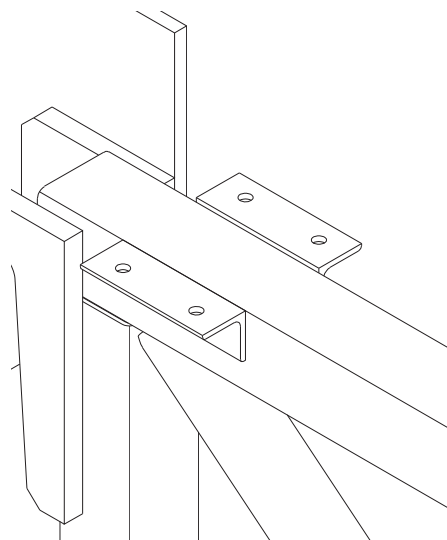
Bližší informace naleznete v Tabulkách PERI pro bednění a podpěrné lešení.



Výdřevy a doplňkové řezivo není dodávkou PERI.



obr. A1.03



obr. A1.04

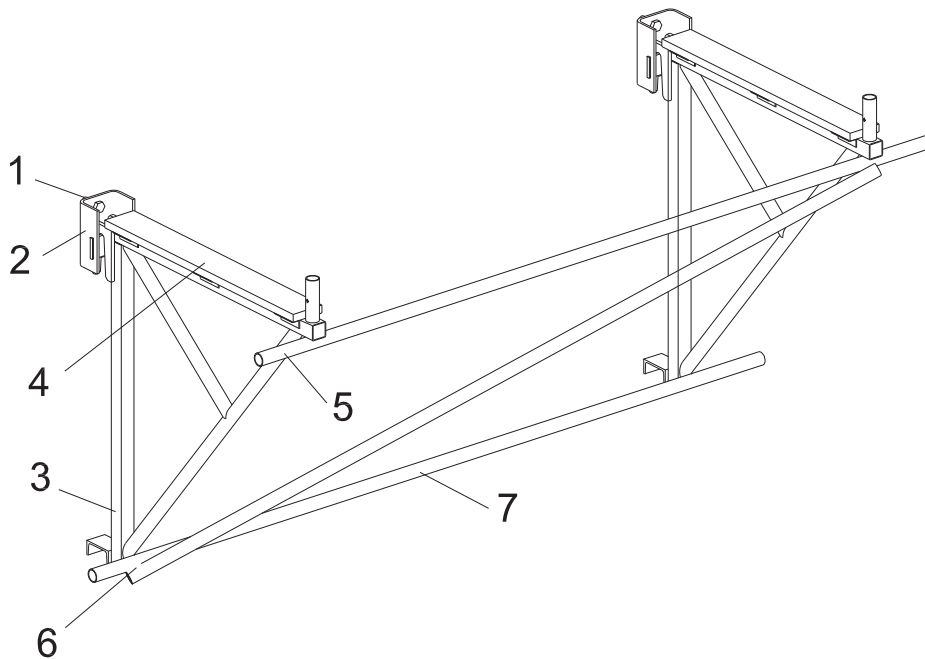


Konzoly je nutno vždy montovat minimálně ve dvojici (obr. A1.05).

5. Každou z konzol provázat lešenářskými trubkami (7).
Trubky připojit ke vzpěře konzoly pevnými spojkami (5 NK48/48) a otočnými spojkami (6 DK48/48). (obr. A1.05)



Konzoly je možné kotvit a zavěšovat jak horolezecky tak z montážní plošiny či stávající konstrukce nebo z pracovního lešení PERI UP.



obr. A1.05

Konzoly je možné osadit:

- pracovním lešením PERI UP (obr. A2.01),
- fošnovou podlahou (obr. A2.02),
- nebo lehkým podpěrným systémem PERI UP.



Při osazování konzol je nutno dbát maximálních dovolených zatížení.

Vzdálenost konzol navzájem od sebe je přímo závislá na typu osazení a zatížení. Toto je nutno individuálně posoudit.

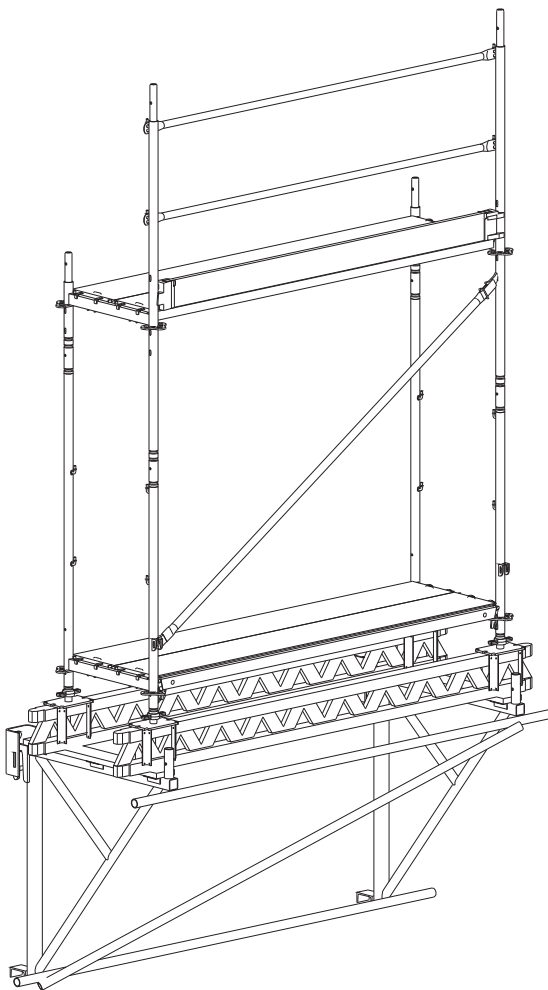
Při osazení zábradlí přímo na Konzolu 120 (obr. A2.02), není v tomto montážním návodu uvažováno s jakýmkoli zakrytím.

Zakrytí zábradlí (např. sítí, plachtou, deskou apod.) a navýšení výšky zábradlí podléhá individuálnímu návrhu včetně statického výpočtu pro dané použití.

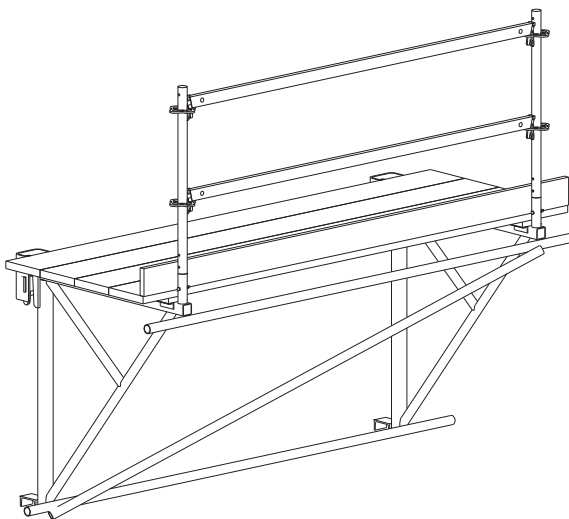
Dřevo použité na konstrukce musí odpovídat ČSN EN 338 a třídě C24.



U systému s fošnou je možné konzoly doplnit ochrannými mřížemi ze systému PERI PROKIT.



obr. A2.01



obr. A2.02

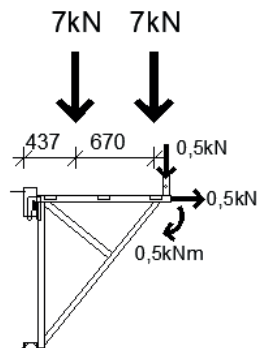
A3 Maximální dovolená zatížení

Zatížení fasádním lešením

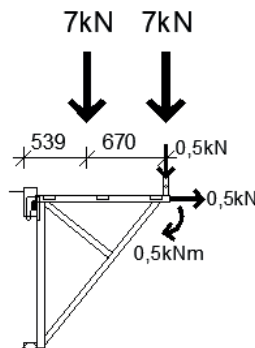


Maximální dovolená zatížení jsou uvedena na obr. A3.01. Jedná se o skutečné (charakteristické) síly, kterými je možné konzolu zatížit.

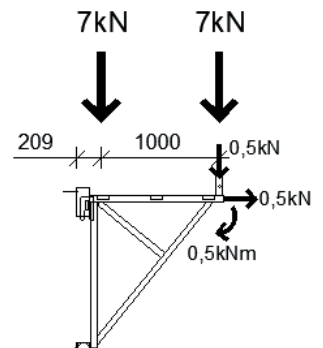
Typ A



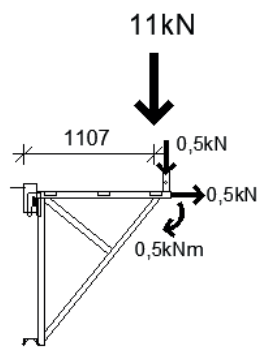
Typ B



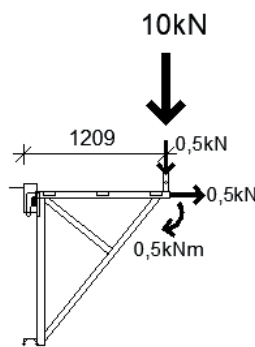
Typ C



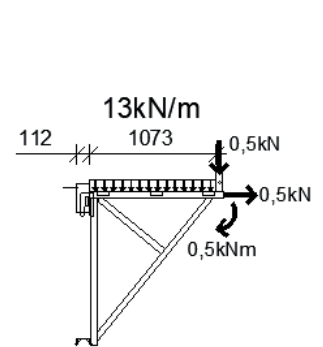
Typ D



Typ E



Typ F



A3 Maximální dovolená zatížení

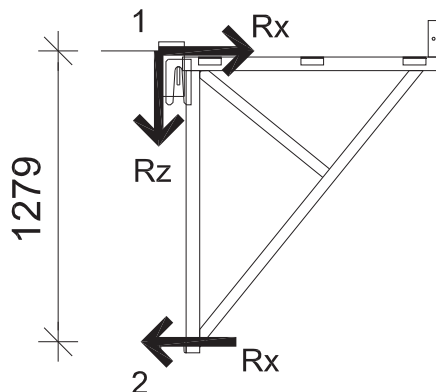
Zatížení fasádním lešením



Maximální dovolené kotevní síly jsou uvedené na obr. A3.02. Jedná se o skutečné (charakteristické) hodnoty reakcí, bez zahrnutých součinitelů bezpečnosti.



Návrh kotvy zajišťuje zhotovitel na základě požadavku na zatížení konzoly a kvality podkladu, do kterého má být kotva upevněna.



	Podpora	R_x [kN]	R_z [kN]
Typ A	1	9,24	-14,94
	2	-8,74	-14,94
Typ B	1	10,39	-14,94
	2	-9,89	-14,94
Typ C	1	8,53	-14,94
	2	-8,03	-14,94
Typ D	1	10,55	-11,94
	2	-10,05	-11,94
Typ E	1	10,55	-10,94
	2	-10,05	-10,94
Typ F	1	8,31	-15,75
	2	-7,81	-15,75

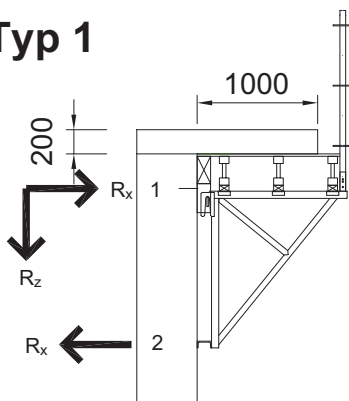
A3 Maximální dovolená zatížení

Zatížení stropní deskou



Jedná se o maximální skutečné rozměry desek a říms, kterými je možné konzolu zatížit.

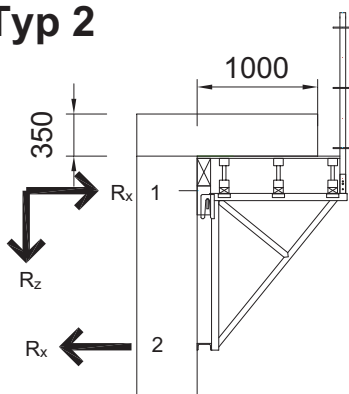
Typ 1



Maximální rozteč konzol při daném typu kotvení

	Chemie - závitová kotva M24 8.8	1,45 m
	Kotevní krček - plastový distančník	1,33 m
	Kotevní krček - betonový distančník	0,89 m
	Kotva VGK	1,35 m

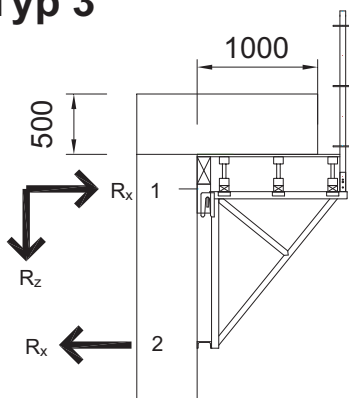
Typ 2



Maximální rozteč konzol při daném typu kotvení

	Chemie - závitová kotva M24 8.8	1,10 m
	Kotevní krček - plastový distančník	1,00 m
	Kotevní krček - betonový distančník	0,67 m
	Kotva VGK	1,01 m

Typ 3



Maximální rozteč konzol při daném typu kotvení

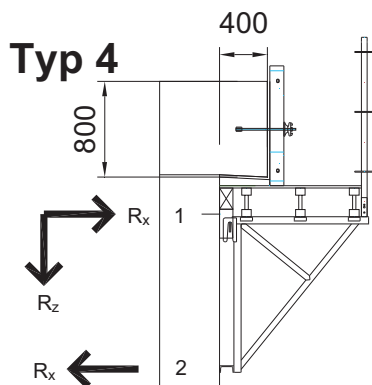
	Chemie - závitová kotva M24 8.8	0,80 m
	Kotevní krček - plastový distančník	0,72 m
	Kotevní krček - betonový distančník	0,48 m
	Kotva VGK	0,73 m

A3 Maximální dovolená zatížení

Zatížení římsou

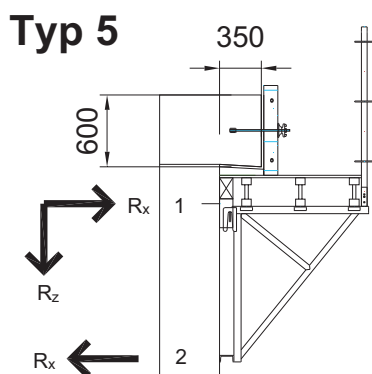


Jedná se o maximální skutečné rozměry desek a říms, kterými je možné konzolu zatížit.



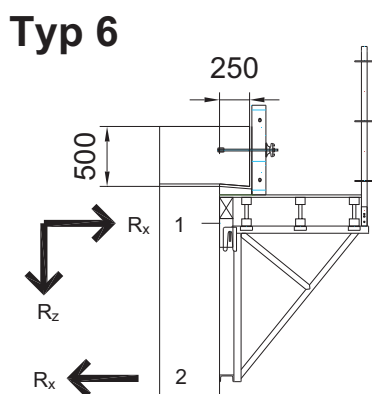
Maximální rozteč konzol při daném typu kotvení

	Chemie - závitová kotva M24 8.8	1,35 m
	Kotevní krček - plastový distančník	1,26 m
	Kotevní krček - betonový distančník	0,83 m
	Kotva VGK	1,34 m



Maximální rozteč konzol při daném typu kotvení

	Chemie - závitová kotva M24 8.8	1,85 m
	Kotevní krček - plastový distančník	1,74 m
	Kotevní krček - betonový distančník	1,15 m
	Kotva VGK	1,84 m

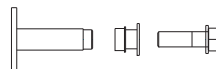
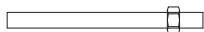


Maximální rozteč konzol při daném typu kotvení

	Chemie - závitová kotva M24 8.8	2,65 m
	Kotevní krček - plastový distančník	2,46 m
	Kotevní krček - betonový distančník	1,62 m
	Kotva VGK	2,60 m

A3 Maximální dovolená zatížení

Maximální dovolené (charakteristické) reakce



Závitová tyč M24 (8.8) nebo kónus M24 / DW15 nebo kotva VGK (min. kvalita betonu 37 MPa)			
	Podpora	Rx[kN]	Rz[kN]
Typ 1	1	10,05	-18,13
	2	-8,66	
Typ 2	1	10,11	-18,15
	2	-8,16	
Typ 3	1	10,51	-18,29
	2	-7,77	
Typ 4	1	8,14	-18,17
	2	-3,59	
Typ 5	1	8,34	-18,07
	2	-4,44	
Typ 6	1	9,96	-18,34
	2	-5,70	
Tabulková maximální vzdálenost konzol			
Zatížení	Maximální zatěžovací šířka (m)		
typ 1	1,45		
typ 2	1,10		
typ 3	0,80		
typ 4	1,35		
typ 5	1,85		
typ 6	2,65		

Kotevní krček M24 s plast. distančníkem (krytí 25 mm)			
	Podpora	Rx[kN]	Rz[kN]
Typ 1	1	9,23	-16,65
	2	-7,95	
Typ 2	1	9,19	-16,50
	2	-7,42	
Typ 3	1	9,48	-16,50
	2	-7,01	
Typ 4	1	7,62	-17,00
	2	-3,36	
Typ 5	1	7,85	-17,00
	2	-4,18	
Typ 6	1	9,23	-17,00
	2	-5,28	
Tabulková maximální vzdálenost konzol			
Zatížení	Maximální zatěžovací šířka (m)		
typ 1	1,33		
typ 2	1,00		
typ 3	0,72		
typ 4	1,26		
typ 5	1,74		
typ 6	2,46		



Všechny hodnoty roztečí konzol 120 jsou uvedeny s použitím botky ASG.

Všechny hodnoty roztečí konzol 120 jsou uvedeny s použitím horního spojitého nosníku o dvou polích.

GT nosníky vyhoví ve všech případech danému zatížení.

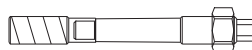
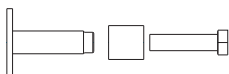
Průhyby konzol 120 jsou ve všech případech zanedbatelné.

Pro všechny hodnoty roztečí konzol 120 jsou uvažovány platné hodnoty únosnosti kotvení.

Hodnoty reakcí jsou uvedeny charakteristické bez zahrnutých součinitelů bezpečnosti.

A3 Maximální dovolená zatížení

Maximální dovolené (charakteristické) reakce



Kotevní krček M24 s bet. distančníkem (krytí 40 mm)			
	Podpora	Rx[kN]	Rz[kN]
Typ 1	1	6,15	-11,10
	2	-5,30	
Typ 2	1	6,13	-11,00
	2	-4,95	
Typ 3	1	6,32	-11,00
	2	-4,67	
Typ 4	1	5,02	-11,20
	2	-2,21	
Typ 5	1	5,17	-11,20
	2	-2,75	
Typ 6	1	6,08	-11,20
	2	-3,48	
Tabulková maximální vzdálenost konzol			
Zatížení	Maximální zatěžovací šířka (m)		
typ 1	0,89		
typ 2	0,67		
typ 3	0,48		
typ 4	0,83		
typ 5	1,15		
typ 6	1,62		

Kotvení VGK (min. kvalita betonu 25 MPa)			
	Podpora	Rx[kN]	Rz[kN]
Typ 1	1	9,34	-16,85
	2	-8,05	
Typ 2	1	9,30	-16,70
	2	-7,51	
Typ 3	1	9,60	-16,70
	2	-7,09	
Typ 4	1	8,06	-18,00
	2	-3,56	
Typ 5	1	8,31	-18,00
	2	-4,42	
Typ 6	1	9,78	-18,00
	2	-5,59	
Tabulková maximální vzdálenost konzol			
Zatížení	Maximální zatěžovací šířka (m)		
typ 1	1,35		
typ 2	1,01		
typ 3	0,73		
typ 4	1,34		
typ 5	1,84		
typ 6	2,60		



Všechny hodnoty roztečí konzol 120 jsou uvedeny s použitím botky ASG.

Všechny hodnoty roztečí konzol 120 jsou uvedeny s použitím horního spojitého nosníku o dvou polích.

GT nosníky vyhoví ve všech případech danému zatížení.

Průhyby konzol 120 jsou ve všech případech zanedbatelné.

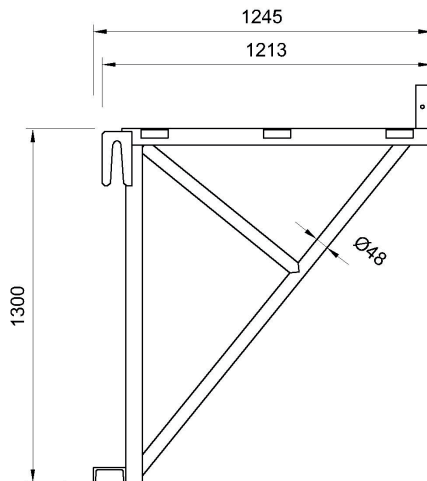
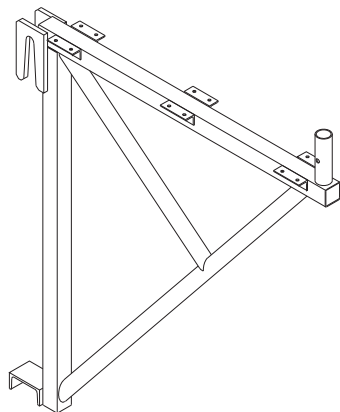
Pro všechny hodnoty roztečí konzol 120 jsou uvažovány platné hodnoty únosnosti kotvení.

Hodnoty reakcí jsou uvedeny charakteristické bez zahrnutých součinitelů bezpečnosti.

č. výr.	hmot. kg
230106	27,500

Konzola 120

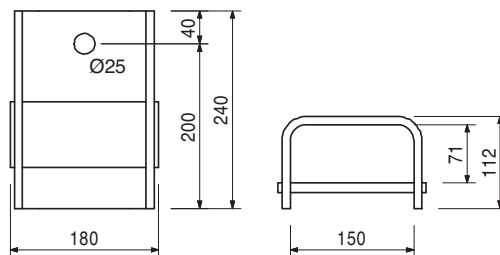
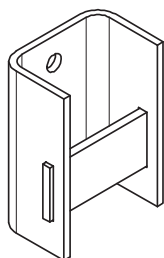
Balení
10 ks/Paleta RP 120/2



026531	7,780
--------	-------

Závěsná botka ASG
Pro zavěšení konzol ASG a konzol 120 na stávající konstrukci z betonu.

Balení
132 ks/Paleta mřížová lakovaná



026430	0,334
026230	1,010

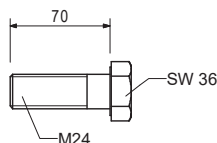
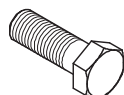
Příslušenství
Šroub ISO 4014 M24 x 70-10.9
Kotevní krček M24

Upozornění
Klíč 36 mm.

Balení
1 ks/baleno individuálně

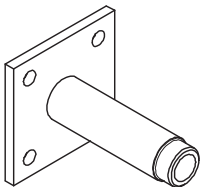
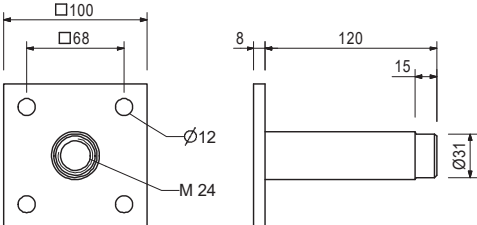

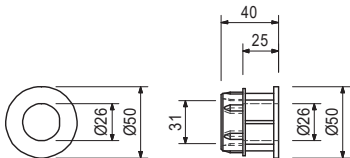

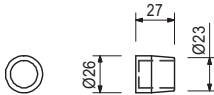

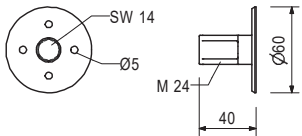
026430	0,334
--------	-------

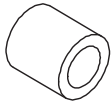


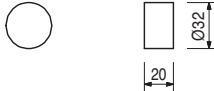
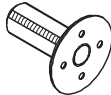
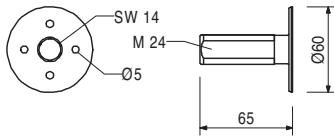
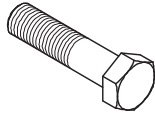
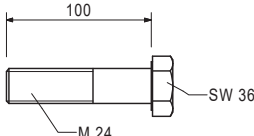
Šroub ISO 4014 M24 x 70-10.9
Vysokopevnostní šroub pro kotvení překládaných a šplhavých systémů.



031480	2,460
--------	-------

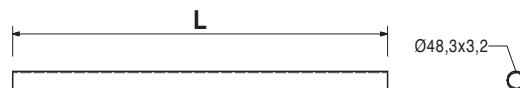
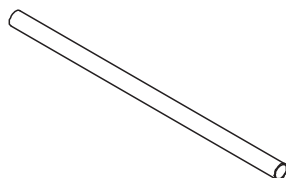
Příslušenství
Nástrčný klíč 36 mm, pochromovaný

č. výr.	hmot. kg		
026230	1,010	Kotevní krček M24 Pro ukotvení systémů lávek.	Upozornění Dovolené zatížení dostupné na vyžádání.
			Balení 1 ks/baleno individuálně Pouze k prodeji.
			
026240	0,026	Příslušenství Distančník PP Ø 31/26, c = 25	
026250	0,005	Příslušenství Zátka k distančníku PP Ø 26 mm	
026420	0,123	Příslušenství Pomocné kolečko M24	
116233	0,116	Příslušenství Betonový distančník FRC Ø 32/52, c = 40	
116234	0,033	Příslušenství Zátka FZR 32/20	
115150	0,200	Příslušenství Pomocné kolečko M24 x 65	
026240	0,026	Distančník PP Ø 31/26, c = 25 Ve spojení s kotevním krčkem M24 poskytuje zakrytí betonu 25 mm. Z polypropylenu.	Balení 250 ks/balík Pouze k prodeji.
			
026250	0,005	Příslušenství Zátka k distančníku PP Ø 26 mm	
026250	0,005	Zátka k distančníku PP Ø 26 mm Pro uzavření distančníku PP Ø 31 pro kotevní krček M24. Z polypropylenu.	Balení 1 000 ks/balík Pouze k prodeji.
			
026420	0,123	Pomocné kolečko M24 Pro uchycení kotvení M24, pokud nebude plášť bednění provrtán.	Upozornění Imbusový klíč 14 mm.
			Balení 1 ks/baleno individuálně
			
027212	0,445	Příslušenství Imbusový klíč 14 mm, dlouhý	

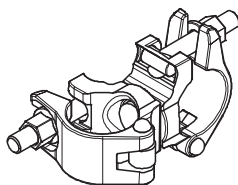
č. výr.	hmot. kg		
116233	0,116	Betonový distančník FRC Ø 32/52, c = 40 K zajištění krytí 40 mm kotevního krčku M24. Vyrobeno z vláknobetonu.	Balení 50 ks/balík Pouze k prodeji.
			
116234	0,033	Zátka FZR 32/20 K uzavření otvoru v betonovém distančníku FRC 32/52, c = 40. Vyrobeno z vláknobetonu.	Balení 1 000 ks/balík Pouze k prodeji.
			
200106	1,000	Příslušenství F-Lepidlo REPOXAL, dvousložkové, 1 kg	
115150	0,200	Pomocné kolečko M24 x 65 Pro uchycení kotvení M24, pokud nebude plášť bednění provrtán.	Balení 1 ks/baleno individuálně
			
027212	0,445	Příslušenství Imbusový klíč 14 mm, dlouhý	
124031	0,452	Šroub ISO 4014 M24 x 100-8.8 S částečným závitem.	Balení 1 ks/baleno individuálně
			
031480	2,460	Příslušenství Nástrčný klíč 36 mm, pochromovaný	

č. výr.	hmot. kg		
200106	1,000	F-Lepidlo REPOXAL, dvousložkové, 1 kg Dvousložkové lepidlo pro lepení zátek z vláknitého betonu. Spotřeba: 1 kg lepidla pro cca 150 zátek FRC 40/20.	Upozornění Viz bezpečnostní list! Balení 1 ks/baleno individuálně Pouze k prodeji.
130012	0,337	Kotevní šroub M16 - M24 x 50 VGK Pro následné připevnění závěsné hlavy VGK ke stávající mostní konstrukci.	Balení 1 ks/baleno individuálně
129637 105032	0,195 0,070	Příslušenství Ocelové šroubovací pouzdro VGK Matice ISO 7040 M24 - 8	
129637	0,195	Ocelové šroubovací pouzdro VGK Samořezné pouzdro pro našroubování na kotevní šroub. Umístění do vyvrtaných otvorů s průměrem 22 mm.	Balení 1 ks/baleno individuálně Pouze k prodeji.
105032	0,070	Matice ISO 7040 M24 - 8 Samojistící s nekovovou vložkou.	Balení 1 ks/baleno individuálně Pouze k prodeji.
200144	0,700	Příslušenství Očkoplochý klíč SW 36	

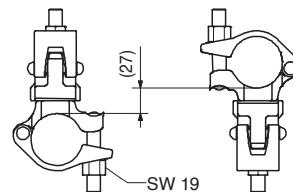
č. výr.	hmot. kg		L	Balení
026411	3,550	Lešenářské trubky ocelové	1000	250 ks/Paleta mřížová lakovaná
026412	7,100	Leš. trubka Ø 48,3x3,2, l = 1,0 m	2000	190 ks/Paleta RP 150/2
026413	10,650	Leš. trubka Ø 48,3x3,2, l = 2,0 m	3000	190 ks/Paleta RP 150/2
026414	14,200	Leš. trubka Ø 48,3x3,2, l = 3,0 m	4000	108 ks/Paleta RP 150/2
026419	17,750	Leš. trubka Ø 48,3x3,2, l = 4,0 m	5000	81 ks/Paleta RP 150/2
026418	21,600	Leš. trubka Ø 48,3x3,2, l = 5,0 m	6000	68 ks/Paleta RP 150/2
		Leš. trubka Ø 48,3x3,2, l = 6,0 m		



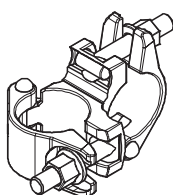
017010	1,400	Kloubová spojka DK 48/48 Pro lešenářskou trubku Ø 48 mm.	Upozornění Klíč 19 mm.
--------	-------	--	----------------------------------



Balení
1 000 ks/Paleta mřížová lakovaná

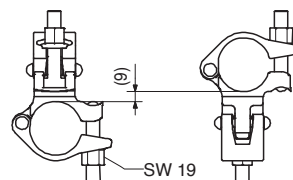


200135	0,450	Příslušenství Lešenářská ráčna	
--------	-------	--	--



017020	1,120	Pevná spojka NK 48/48 Pro lešenářskou trubku Ø 48 mm.	Upozornění Klíč 19 mm.
--------	-------	---	----------------------------------

Balení
1 000 ks/Paleta mřížová lakovaná



200135	0,450	Příslušenství Lešenářská ráčna	
--------	-------	--	--

č. výr.	hmot. kg
100719	0,060

Šroub ISO 4014 M10 x 70-8.8 s maticí

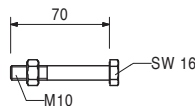
Pro pevné spojení sloupků zavěšeného lešení nebo příhradových nosníků.



Upozornění

Klíč 16 mm.

Balení
50 ks/balík
Pouze k prodeji.



100301	0,969
--------	-------

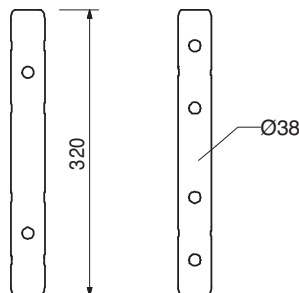
Spojka ULT 32

Volné čepy pro spojování trubek Ø 48,3 x 3,2 mm, např. příhradových nosníků nebo koncových sloupků bez vytyčení.



Balení

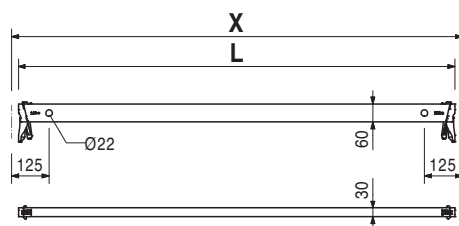
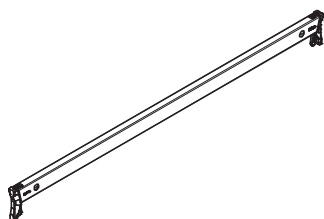
1 200 ks/Paleta mřížová lakovaná



114613	1,410	Horizontály UH Plus
114595	2,030	Horizontála UH 25 Plus
114629	2,690	Horizontála UH 50 Plus
114632	3,740	Horizontála UH 75 Plus
114638	4,510	Horizontála UH 100 Plus
114641	4,680	Horizontála UH 125 Plus
114645	6,000	Horizontála UH 150 Plus
114648	7,320	Horizontála UH 200 Plus
114651	8,650	Horizontála UH 250 Plus
		Horizontála UH 300 Plus

Horizontály UH Plus
Horizontála UH 25 Plus
Horizontála UH 50 Plus
Horizontála UH 75 Plus
Horizontála UH 100 Plus
Horizontála UH 125 Plus
Horizontála UH 150 Plus
Horizontála UH 200 Plus
Horizontála UH 250 Plus
Horizontála UH 300 Plus

L	X	Balení
204	250	600 ks/Paleta mřížová lak.
454	500	300 ks/Paleta mřížová lak.
704	750	256 ks/Paleta mřížová lak.
954	1000	150 ks/Paleta mřížová lak.
1204	1250	108 ks/Paleta RP 120/2
1454	1500	108 ks/Paleta RP 120/2
1954	2000	108 ks/Paleta RP 150/2
2454	2500	108 ks/Paleta RP 150/2
2954	3000	108 ks/Paleta RP 150/2



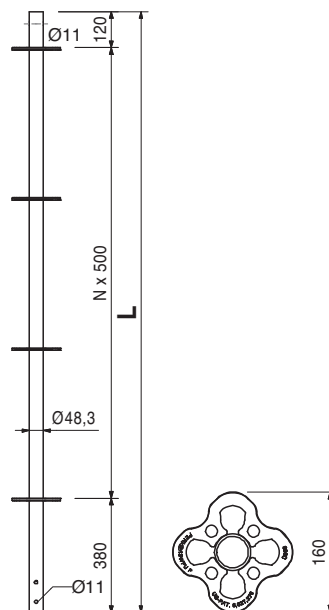
č. výr.	hmot. kg
103937	1,370
101309	2,510
100000	4,610
100003	6,920
100005	9,230
100007	11,500

Koncové sloupky UVH
Koncový sloupek UVH 24
Koncový sloupek UVH 50
Koncový sloupek UVH 100
Koncový sloupek UVH 150
Koncový sloupek UVH 200
Koncový sloupek UVH 250

Bez trnu pro umožnění vsazení hlavy.



L	Balení
240	1 ks/baleno individuálně
500	200 ks/Paleta mřížová lakovaná
1000	81 ks/Paleta mřížová lakovaná
1500	56 ks/Paleta RP 120/2
2000	56 ks/Paleta RP 150/2
2500	56 ks/Paleta RP 150/2



019950

7,770

Stavěcí křížová hlava TR 38-70/50

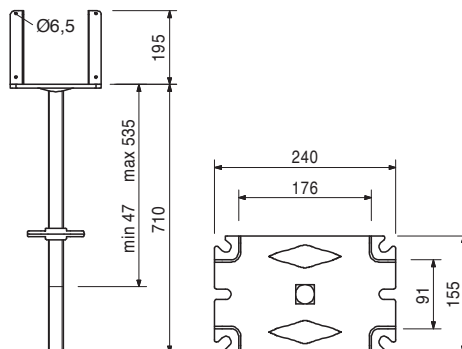
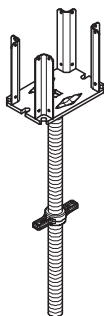
Hlava pro bezpečné uložení jednoho nebo dvou nosníků GT 24 nebo VT 20.

Upozornění

S neztratnou rychlootočnou maticí.

Balení

40 ks/Paleta mřížová lakovaná



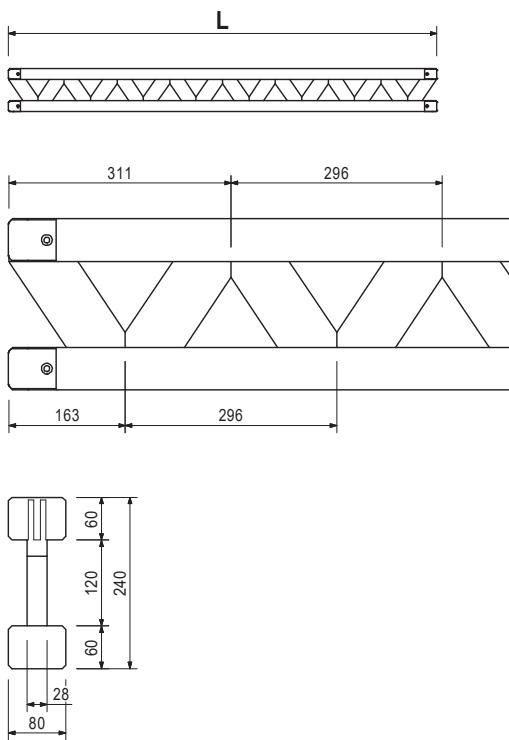
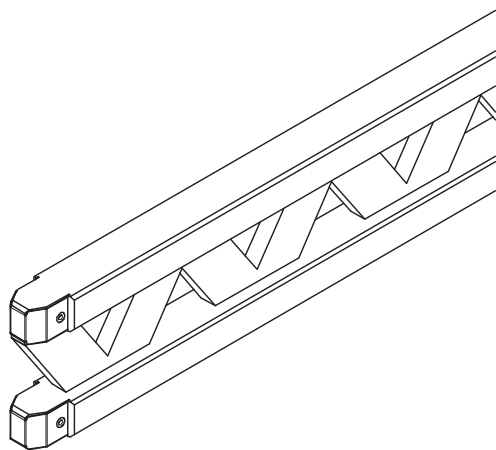
č. výr.	hmot. kg
075100	5,300
075120	7,100
075150	8,900
075180	10,600
075210	12,400
075240	14,200
075270	15,900
075300	17,700
075330	19,500
075360	21,200
075390	23,000
075420	24,800
075450	26,600
075480	28,300
075510	30,100
075540	31,900
075570	33,600
075600	35,400

Příhradový nosník GT 24
Příhradový nosník GT 24, l = 0,90 m
Příhradový nosník GT 24, l = 1,20 m
Příhradový nosník GT 24, l = 1,50 m
Příhradový nosník GT 24, l = 1,80 m
Příhradový nosník GT 24, l = 2,10 m
Příhradový nosník GT 24, l = 2,40 m
Příhradový nosník GT 24, l = 2,70 m
Příhradový nosník GT 24, l = 3,00 m
Příhradový nosník GT 24, l = 3,30 m
Příhradový nosník GT 24, l = 3,60 m
Příhradový nosník GT 24, l = 3,90 m
Příhradový nosník GT 24, l = 4,20 m
Příhradový nosník GT 24, l = 4,50 m
Příhradový nosník GT 24, l = 4,80 m
Příhradový nosník GT 24, l = 5,10 m
Příhradový nosník GT 24, l = 5,40 m
Příhradový nosník GT 24, l = 5,70 m
Příhradový nosník GT 24, l = 6,00 m

Univerzální dřevěný betonářský nosník s ocelovou chráničkou na koncích pásnic.

L
918
1214
1510
1806
2102
2398
2694
2990
3286
3582
3878
4174
4470
4766
5062
5358
5654
5950

Balení
60 ks/balík



Optimální systém pro
každý projekt a jakýkoliv
požadavek



Stěnová bednění



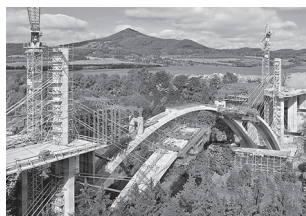
Sloupová bednění



Stropní bednění



Šplhavé systémy



Bednění mostů



Bednění tunelů



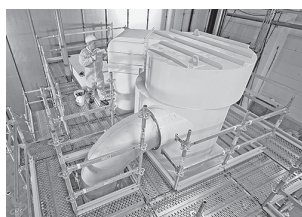
Podpěrné lešení



Pracovní lešení na staveništích



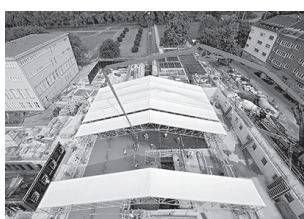
Fasádní pracovní lešení



Pracovní lešení v průmyslu



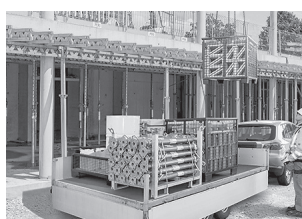
Schodišřové systémy



Zastřešení



Bezpečnostní systémy



Nesystémové příslušenství



Služby



PERI, spol. s r. o.
bednění lešení služby
Průmyslová 392
252 42 Jesenice u Prahy
tel. +420 222 359 311
info@peri.cz
www.peri.cz

